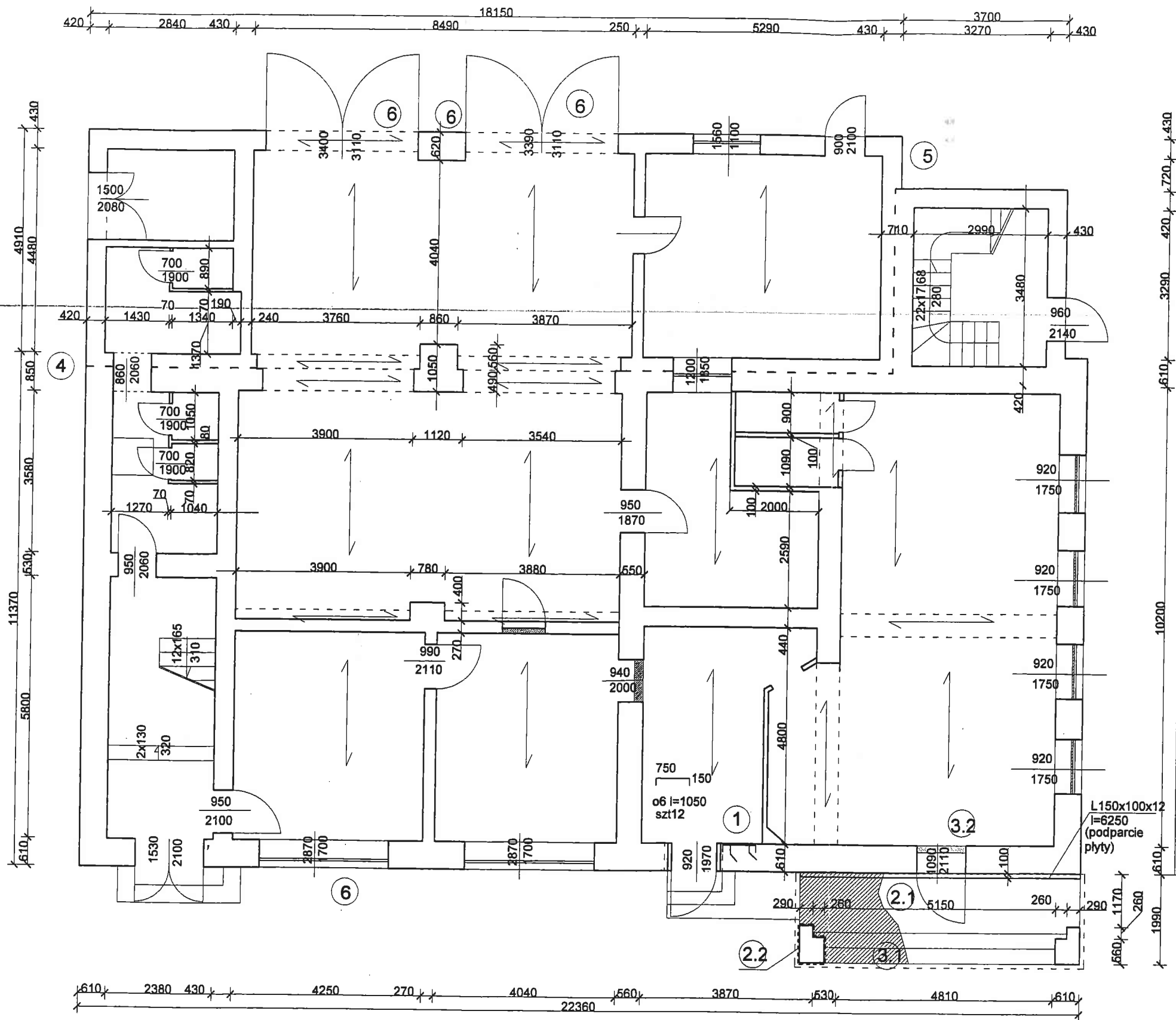


OZNACZENIA

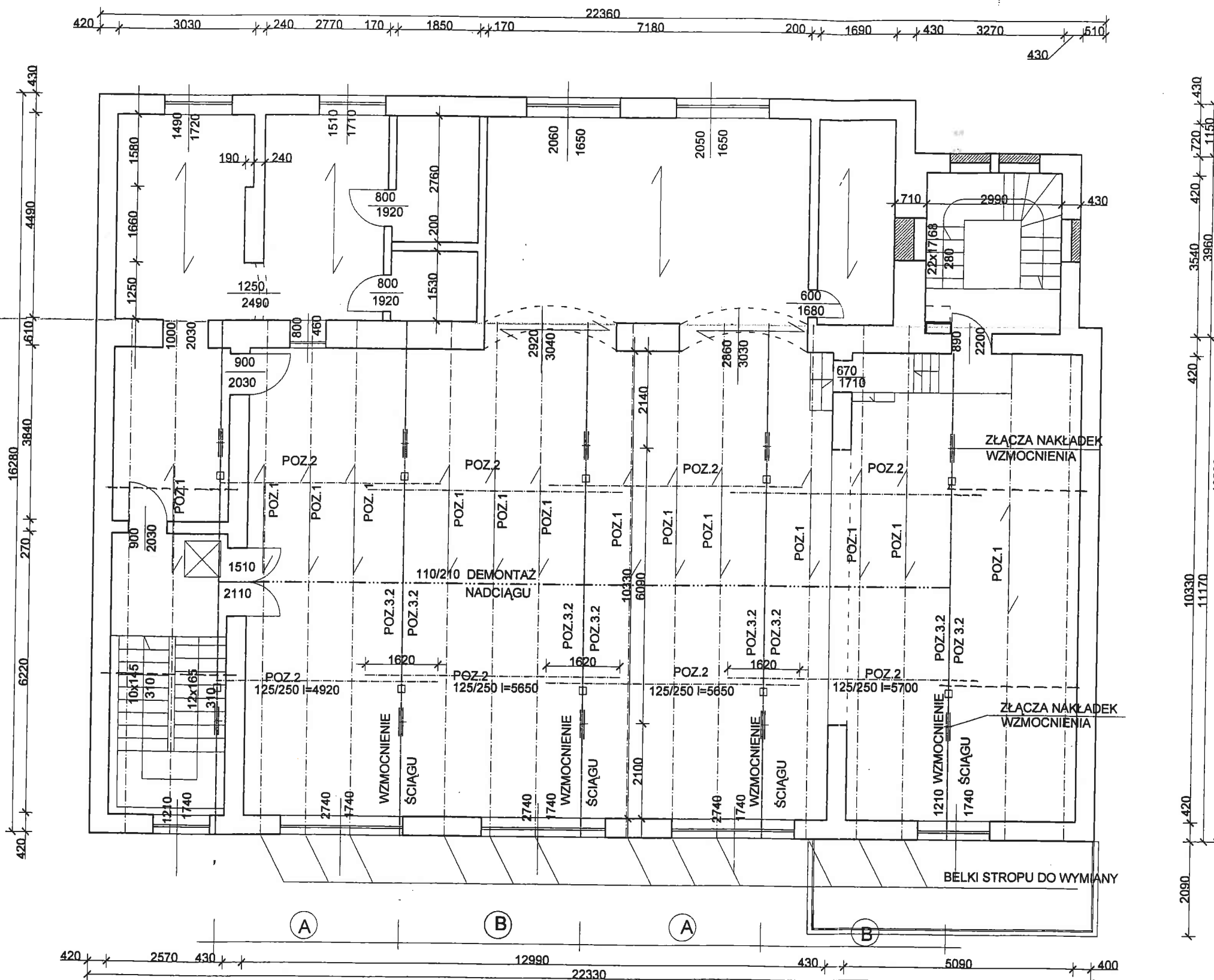


- ① NAPRAWA SPEKAŃ MURU-KONSTRUKCJA WZMOCNIENI
  - SKUCIE TYNKU W STREFIE USZKODZEŃ h=1,70 m
  - WYKONANIE BRUZZD 30x30 mm CO 150 mm I NAWIERCENIE OTWORÓW  $\phi 20$  NA HAKI PRĘTÓW
  - OSADZENIE ZBROJENIA  $\phi 6$  (18G2) NA ZAPRAWIE CEMENTOWEJ
  - TYNK WARSTWOWYNA SIATCE JEDNOLITEJ NR 3a
  - MALOWANIE POWIERZCHNI ŚCIANY NA SZEROKOŚCI POMIESZCZENIA
  
- ② KONSTRUKCJA WZMOCNIENIA OPARCIA PŁYTY ZADASZENIA NAD WEJŚCIEM DO BUDYNKU. NAPRAWA PĘKNIĘCIA POZIOMEGO FILARA
  - SKUCIE TYNKU NA DŁUGOŚCI OPARCIA PŁYTY ZADASZENIA O WYS. 20 cm
  - OSADZENIE KĄTOWNIKA L100x150x12 NA ZAPRAWIE CEMENTOWEJ I KOTWIENIE DO ŚCIANY I PŁYTY KOTWAMI CO 60cm M16
  - DO ŚCIANY KOTWY WKLEJANE l=170
  - DO PŁYTY KOTWY ROZPRĘŻNE l=100
  - OSIATKOWANIE PROFILU STALOWEGO + TYNK CEMENTOWY GR.3 cm
  - OD POZIOMU PŁYTYSKUCIE TYNKU NA POWIERZCHNI FILARA NA WYS. 60 cm
- ②.2 - WZMOCNIENIE GORSETEM ZBROJONEGO TYNKU CEMENTOWEGO
  - PRĘTY  $\phi 8$  (St0S) OSADZONE CO 15cm W BRUZZDACH 4x4 cm I OTWORACH WIERCONYCH DO PŁYTY I MURU FILARA . NA OBWODZIE STRZEMIONA  $\phi 6$  (St0S) CO 15 cm. SIATKA NR 3a JEDNOLITA NA TYNKU CEMENTOWYM
- ③.1 - SKUCIE BETONU USZKODZONYCH STOPNI NA ODCINKU 1,5 m I PŁYTY PODESTU
  - WYKONANIE Z BETONU ŻWIROWEGOKL. B15 UZUPEŁNIENIA PŁYTY PODESTOWEJ I STOPNI
  - WYKONANIE NA CAŁEJ POWIERZCHNI WEJŚCIA DO BUDYNKU WYPRAWY ZEWNĘTRZNEJ WYLEWANEGO LASTRICA PŁUKANEGO GR. 2,5 cm
- ③.2 - WYMIANA W DRZWIACH ZEWNĘTRZNYCH PROGU
- ④ - USZCZELNIENIE PIONOWEGO STYKU DYLATACYJNEGO MUROW W ŚCIANIE SZCZYTOWEJ KITEM TRWALE PLASTYCZNYM; SKUCIE PASMA TYNKU O SZEROKOŚCI 60cm WYKONANIE NOWEGO TYNKU NA SIATCE RABITZA Z BRUZZĄ DYLATACYJNĄ 1,0 cm DOWYPELNIENIA KITEM
- ⑤ - WYMIANA TYNKU W STREFIE PRZYZIEMIA NA WYSOKOŚCI 1,0 m , TYNK CEMENTOWY NA SIATCE RABITZA
- ⑥ - WYMIANA TYNKU W PASACH SPEKANIA , NA POWIERZCHNI FILARKA , POWIERZCHNI NADPROŻY BRAM I STREFY PODOKIENNEJ NA SZEROKOŚCI 60 cm TYNK CEMENTOWY NA SIATCE JEDNOLITEJ NR 3a

RZUT PARTERU SKALA 1:100

OBIEKT : BUDYNEK REMIZY OSP IWANOWICE DUŻE GMINA OPATÓW		AUTOR PROJEKTU : inż TADEUSZ SZKUP UPR. BUD. NR 625/71/K1 RZECZ. BUD. DECYZJA UAN-VIII-7345/3/95 Centralny rejestr Rzecz. bud. NR 5/95	
TEMAT : EKSPERTYZA STANU TECHNICZNEGO I PROJEKT ROBOT KONIECZNYCH DO WYKONANIA		SPRAWDZAJĄCY : CZ. PROJEKTOWA MGR INŻ. BOŻENA TRYCH UPR. BUD. NR UAN-VIII-7342/225/94	
RYSUNEK : RZUT PARTERU UKŁAD KONSTRUKCJI , LOKALIZACJA NAPRAW I WZMOCNIENI		OPRACOWAŁ : MGR INŻ. RAFAŁ TRYCH	
Pracownia Projektowania i Ekspertyz Budowlanych "STATYKA" Ul. Sieradzka 3B 42-200 Częstochowa		SKALA : 1:100	NR RYSUNKU : 1
		DATA : 07.2008r.	

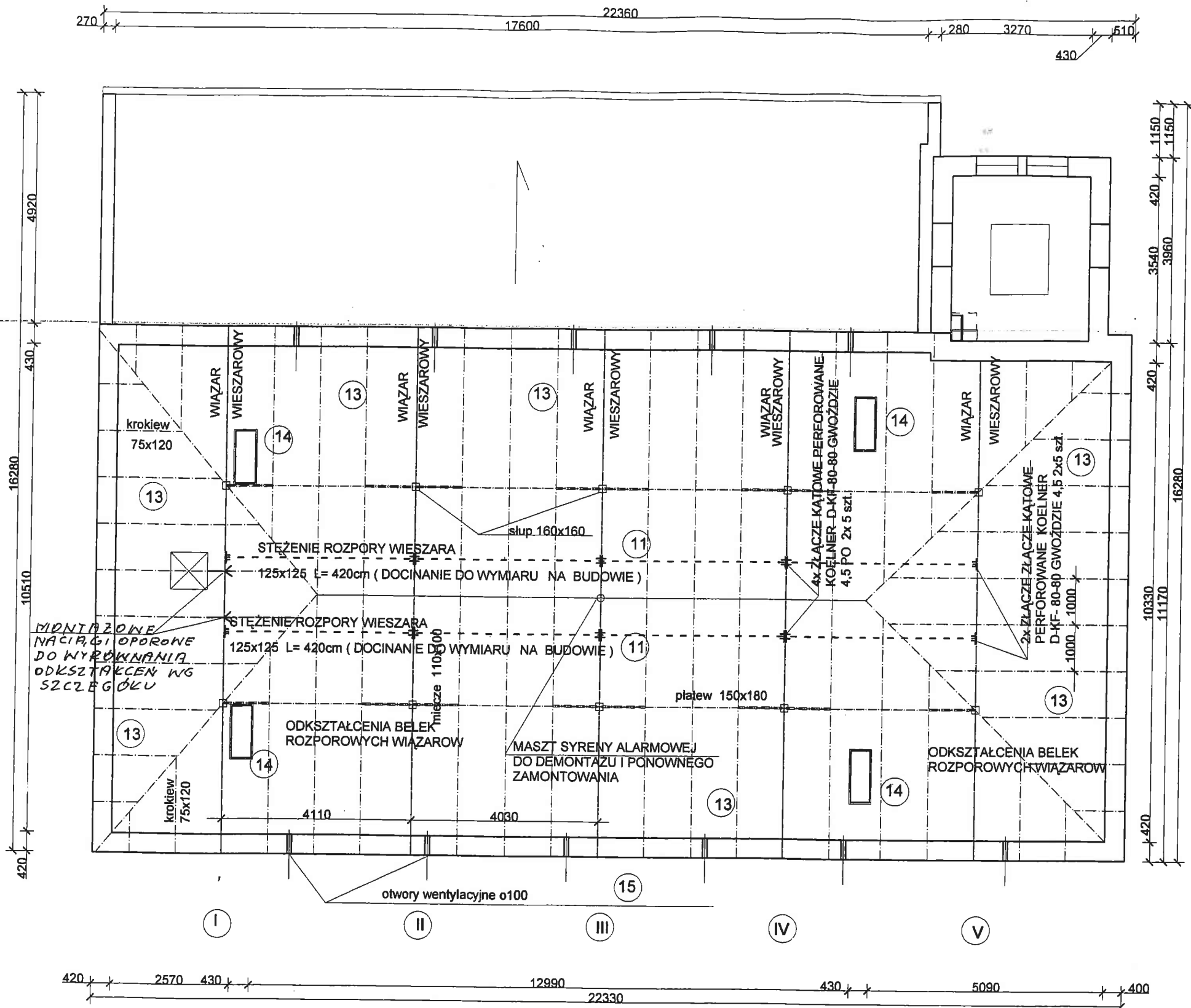
OZNACZENIE ROBÓT



RZUT PIĘTRA SKALA 1:100

- 7 KONSTRUKCJA STROPU W SALI ZEBRAŃ
  - 7.1 - DEMONTAŻ PODSUFITKI I BELEK STROPOWYCH ORAZ BELEK NADCIĄGU ( BEŁKI ZNISZCZONE DZIAŁANIEM OWADÓW ORAZ PRÓCHNICY)
  - 7.2 - OCZYSZCZENIE I IMPREGNACJA BELEK ŚCIĄGÓW KONSTRUKCJI WIĄZARÓW WIESZAROWYCH. ZABEZPIECZENIE PRZED DZIAŁANIEM OWADÓW SMAROWANIE 3x PREPARATEM "HYLOTOX PLUS" (STOSOWAĆ ŚRODKI OSTROŻNOŚCI PODANE PRZEZ PRODUCENTA- PREPARAT SZKODLIWY DLA ZDROWIA ) ZABEZPIECZENIE PRZED KOROZJĄ BIOLOGICZNĄ I DZIAŁANIEM OGNIĄ
  - 7.3 - WZMOCNIENIE BELEK ŚCIĄGU WIESZARA (POZ. 3.2) NAKŁADKAMI BOCZNYMI Z BALI IMPREGNOWANYCH PREPARATEM OGNIOSCHRON 3x . BALE 2x50x225 . ŁĄCZENIE ELEMENTÓW NA GWOŹDZIE Z OBU STRON W DWÓCH RZĘDACH ( RYS. SZCZEGÓŁU) RYS. 3
- 8 - WBUDOWANIE BELEK NADCIĄGU ( POZ. 2) W PROJEKTOWANYM USYTUOWANIU. BEŁKI O PRZEKROJU IMPREGNOWANE PREPARATEM " OGNIOSCHRON"- 3x
- 9 - WBUDOWANIE PROJEKTOWANYCH BELEK STROPU ( POZ. 1) . BEŁKI O PRZEKROJU 150x200 Z ZAMOCOWANymi ŁATAMI DO OPARCIA DESEK ŚŁOPEGO PUŁAPU
  - ODCINKI BELEK OSADZONE W MURACH ZABEZPIECZYĆ PAPA NA LEPIKU
  - OPARCIE POŚREDNIE BELEK NA NADCIĄGACH POPRZECZ PODWIESZENIE WG PODANEGO SZCZEGÓŁU NA RYS. KONSTRUKCJI
- 10 - KONSTRUKCJA WYPOSAŻENIA STROPU WG ROZWIĄZANIA PODANEGO NA RYSUNKU SZCZEGÓŁU

OBIEKT : BUDYNEK REMIZY OSP IWANOWICE DUŻE GMINA OPATÓW		AUTOR PROJEKTU : inż TADEUSZ SZKUP UPR. BUD. NR 825/71/K1 RZECZ. BUD. DECYZJA UAN-VIII-7345/3/95 Centralny rejestr Rzecz. bud. NR 5/95	
TEMAT : EKSPERTYZA STANU TECHNICZNEGO I PROJEKT ROBÓT KONIECZNYCH DO WYKONANIA		SPRAWDZAJĄCY : CZ. PROJEKTOWA MGR INŻ. BOŻENA TRYCH UPR. BUD. NR UAN-VIII-7342/225/94	
RYSUNEK : RZUT PIĘTRA - konstrukcja stropu z wymianą lub wzmocnieniem elementów uszkodzonych		OPRACOWAŁ : MGR INŻ. RAFAŁ TRYCH	
Pracownia Projektowania i Ekspertyz Budowlanych "STATYKA" Ul. Sieradzka 3B 42-200 Częstochowa		SKALA : 1:100	NR RYSUNKU : 2
		DATA : 07.2008r.	



OZNACZENIA ROBÓT

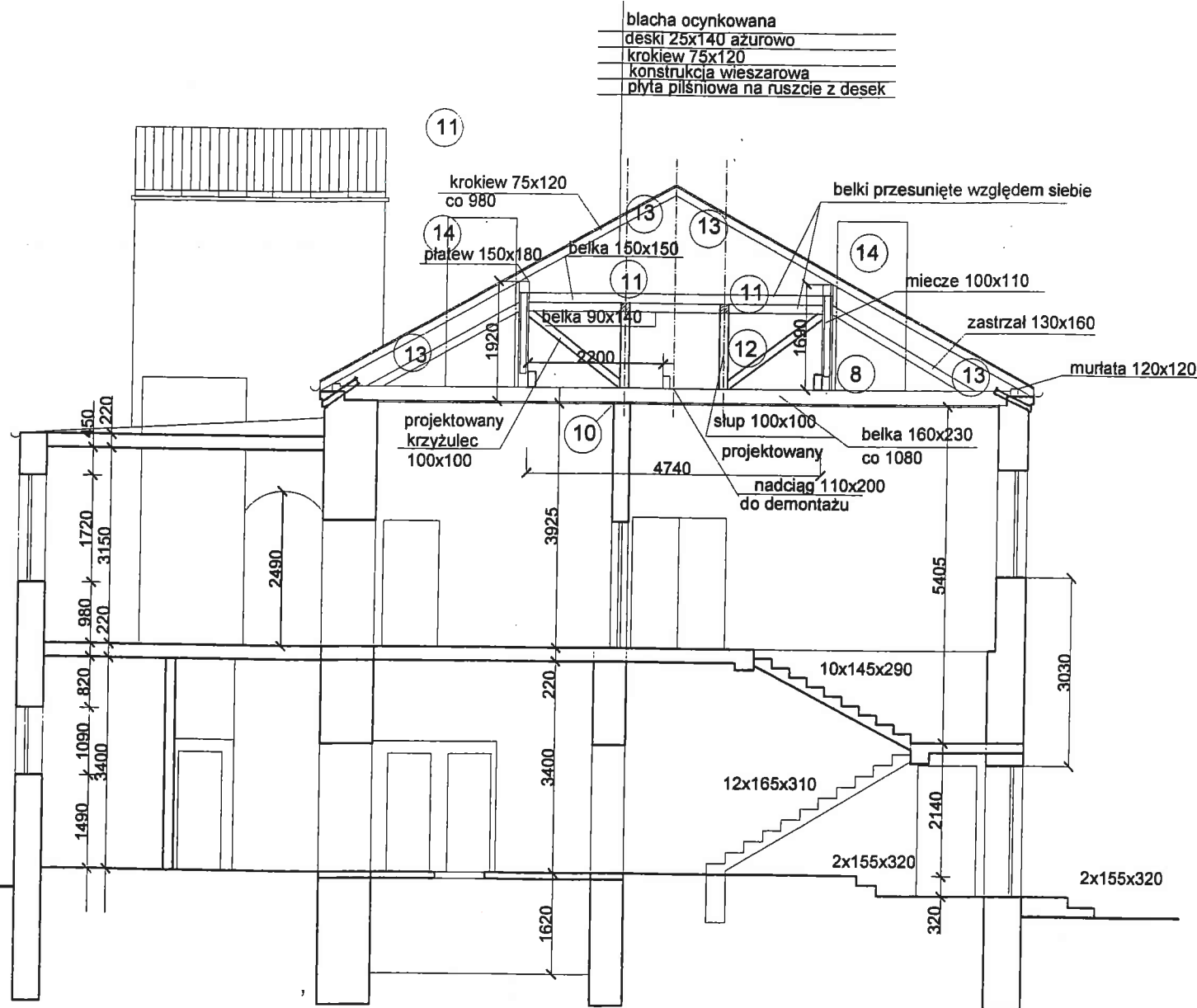
- 11 WYKONANIE KONSTRUKCJI STEŻEŃ POZIOMYCH BELEK ROZPOROWYCH WIAZARÓW WIESZAROWYCH ( BELKI ODKSZTAŁCONE POZIOMO )
  - 11.1 - KONSTRUKCJA OPORU W OSI I - SZCZEGÓŁ RYS. 12
  - 11.2 - OSADZENIE STEŻEŃ ROZPORU W POLU I-II ; ZAMOCOWANIE ZŁĄCZY KĄTOWYCH NA GWOŹDZIE
  - 11.3 - DEMONTAŻ SŁUPA SYRENY ALARMOWEJ W OSI III
  - 11.4 - OSADZENIE STEŻEŃ W POLACH II-III ; III-IV ; IV-V - ZAMOCOWANIE ZŁĄCZY KĄTOWYCH NA GWOŹDZIE
  - 11.5 - MONTAŻ SŁUPA SYRENY ALARMOWEJ NA OBEJMY Z PŁASKOWNIKÓW DO BELEK ROZPOROWYCH
- 12 WYKONANIE KONSTRUKCJI STEŻEŃ PIONOWYCH BELEK ROZPOROWYCH WG USYTUOWANIA JAK NA RYSUNKU PRZEKROJU POPRZECZNEGO BUDYNKU NR 4
- 13 OCZYSZCZENIE ELEMENTÓW DREWNIANYCH KONSTRUKCJI DACHU  
WYKONANIE ZABEZPIECZENIA PRZED KOROZJĄ BIOLOGICZNĄ I DZIAŁANIEM OGNIĄ  
- SMAROWANIE 3x PREPARATEM " OGNIOSCHRON "
- 14 WYKONANIE TYNKU NA KOMINACH W CZĘŚCI GŁÓWNEJ BUDYNKU ORAZ CZAPEK BETONOWYCH GRUBOŚCI 6 cm ZBROJONYCH KONSTRUKCYJNĄ SIATKĄ Z PRĘTÓW o6 (St05) TYNK CEMENTOWO-WAPIENNY NA SIATCE JEDNOLITEJ NR 3a
- 15 WYKONANIE OTWORÓW WENTYLACYJNYCH W ŚCIANKACH KOLANKOWYCH PODŁUŻNYCH o100 CO 300cm ZABEZPIECZONYCH SIATKĄ PRZED OWADAMI

RZUT WIĘZBY DACHOWEJ SKALA 1:100

OBIEKT : BUDYNEK REMIZY OSP IWANOWICE DUŻE GMINA OPATÓW		AUTOR PROJEKTU : inż TADEUSZ SZKUP UPR. BUD. NR 625/71/K1 RZECZ. BUD. DECYZJA UAN-VIII-7345/3/95 Centralny rejestr Rzecz. bud. NR 5/95	
TEMAT : EKSPERTYZA STANU TECHNICZNEGO I PROJEKT ROBÓT KONIECZNYCH DO WYKONANIA		SPRAWDZAJĄCY : CZ. PROJEKTOWA MGR INŻ. BOŻENA TRYCH UPR. BUD. NR UAN-VIII-7342/225/94	
RYSUNEK : RZUT PODDASZA - konstrukcja naprawy i wzmocnień elementów uszkodzonych		OPRACOWAŁ : MGR INŻ. RAFAŁ TRYCH	
Pracownia Projektowania i Ekspertyz Budowlanych "STATYKA" Ul. Sieradzka 3B 42-200 Częstochowa		SKALA : 1:100	NR RYSUNKU : 3
		DATA : 07.2008r.	



OZNACZENIE ROBÓT

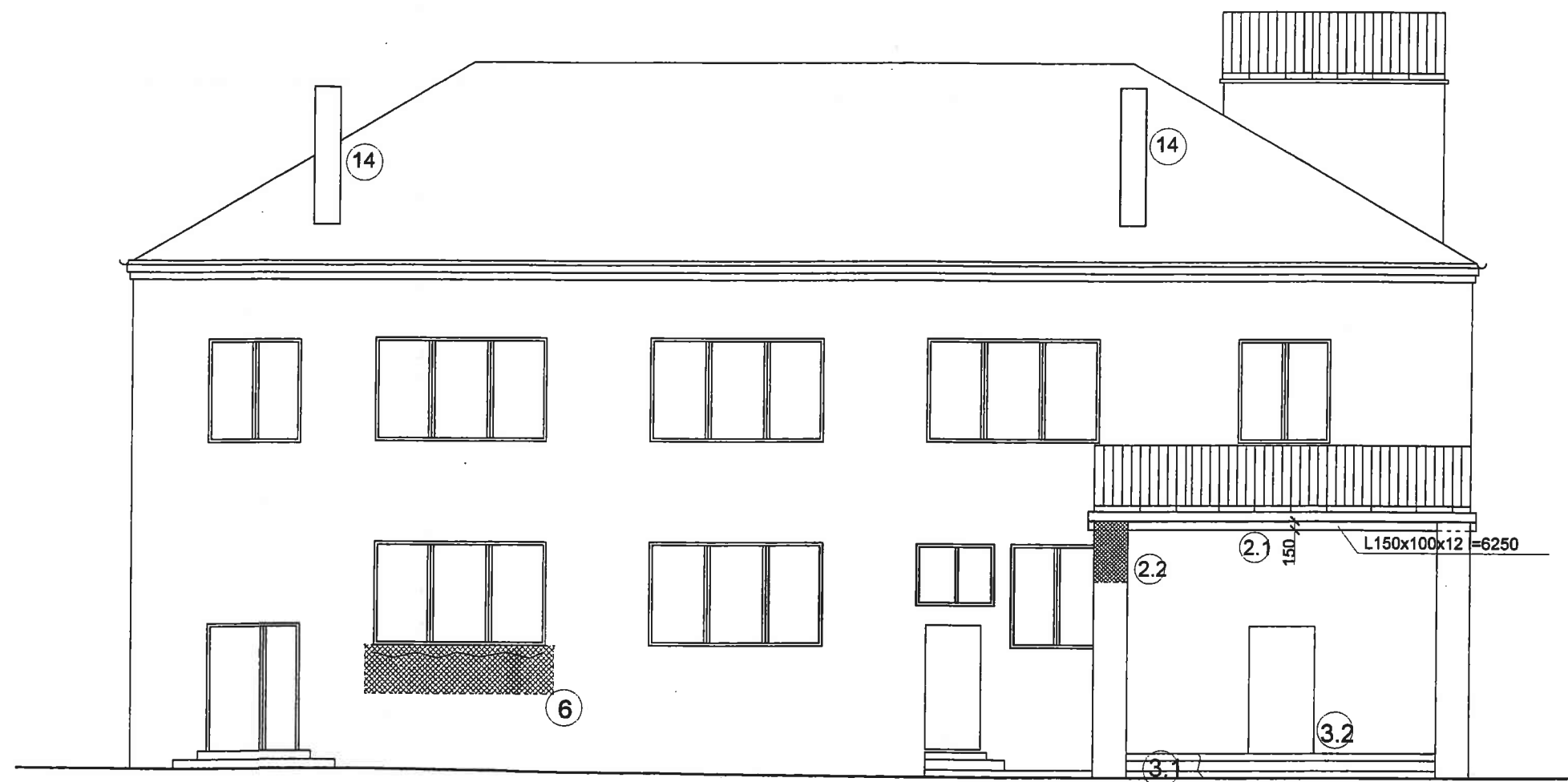


PRZEKRÓJ A-A SKALA 1:100

- 12 WYKONANIE KONSTRUKCJI STĘŻEŃ PIONOWYCH BELEK ROZPOROWYCH WG USYTUOWANIA JAK NA RYSUNKU PRZEKROJU POPRZECZNEGO BUDYNKU NR 4
- 13 OCZYSZCZENIE ELEMENTÓW DREWNIANYCH KONSTRUKCJI DACHU  
WYKONANIE ZABEZPIECZENIA PRZED KOROZJĄ BIOLOGICZNĄ I DZIAŁANIEM OGNI  
- SMAROWANIE 3x PREPARATEM " OGNI OCHRON "
- 14 WYKONANIE TYNKU NA KOMINACH W CZĘŚCI GŁÓWNEJ BUDYNKU ORAZ CZAPEK BETONOWYCH GRUBOŚCI 6 cm ZBROJONYCH KONSTRUKCYJNĄ SIATKĄ Z PRĘTÓW  $\phi 6$  (St0S) TYNK CEMENTOWO-WAPIENNY NA SIATCE JEDNOLITEJ NR 3a

- 7 KONSTRUKCJA STROPU W SALI ZEBRAŃ
- 7.1 - DEMONTAŻ PODSUFITKI I BELEK STROPOWYCH ORAZ BELEK NADCIĄGU ( BELKI ZNISZCZONE DZIAŁANIEM OWADÓW ORAZ PRÓCHNICY)
- 7.2 - OCZYSZCZENIE I IMPREGNACJA BELEK ŚCIĄGÓW KONSTRUKCJI WIĄZARÓW WIESZAROWYCH. ZABEZPIECZENIE PRZED DZIAŁANIEM OWADÓW  
SMAROWANIE 3x PREPARATEM " HYLOTOX PLUS " (STOSOWAĆ ŚRODKI OSTROŻNOŚCI PODANE PRZEZ PRODUCENTA- PREPARAT SZKODLIWY DLA ZDROWIA ) ZABEZPIECZENIE PRZED KOROZJĄ BIOLOGICZNĄ I DZIAŁANIEM OGNI
- 7.3 - WZMOCNIENIE BELEK ŚCIĄGU WIESZARA (POZ. 3.2) NAKŁADKAMI BOCZNYMI Z BALI IMPREGNOWANYCH PREPARATEM OGNI OCHRON 3x . BALE 2x50x225 . ŁĄCZENIE ELEMENTÓW NA GWOŹDZIE Z OBU STRON W DWÓCH RZĘDACH ( RYS. SZCZEGÓŁU)
- 8 - WBUDOWANIE BELEK NADCIĄGU ( POZ. 2) W PROJEKTOWANYM USYTUOWANIU. BELKI O PRZEPRZEKROJU IMPREGNOWANE PREPARATEM " OGNI OCHRON"- 3x
- 9 - WBUDOWANIE PROJEKTOWANYCH BELEK STROPU ( POZ.1) . BELKI O PRZEKROJU 150x200 Z ZAMOCOWANAMI ŁATAMI DO OPARCIA DESEK ŚŁOPEGO PUŁAPU  
- ODCINKI BELEK OSADZONE W MURACH ZABEZPIECZYĆ PAPĄ NA LEPIKU  
- OPARCIE POŚREDNIE BELEK NA NADCIĄGACH POPRZECZNYMI WŁASNOŚCIAMI WZMOCNIENIAMI WZGLĘDEM SIEBIE NA GWOŹDZIE Z OBU STRON W DWÓCH RZĘDACH ( RYS. SZCZEGÓŁU)
- 10 - KONSTRUKCJA WYPOSAŻENIA STROPU WG ROZWIĄZANIA PODANEGO NA RYSUNKU SZCZEGÓŁU
- 11 WYKONANIE KONSTRUKCJI STĘŻEŃ POZIOMYCH BELEK ROZPOROWYCH WIĄZARÓW WIESZAROWYCH ( BELKI ODKSZTAŁCONE POZIOMO )
- 11.1 - KONSTRUKCJA OPORU W OSI I - SZCZEGÓŁ RYS. 12
- 11.2 - OSADZENIE STĘŻEŃ ROZPORU W PCLU I-II ZŁĄCZY KĄTOWYCH NA GWOŹDZIE
- 11.3 - DEMONTAŻ SŁUPA SYRENY ALARMOWEJ
- 11.4 - OSADZENIE STĘŻEŃ W POLACH II-III ; III-IV ; IV-V - ZAMOCOWANIE ZŁĄCZY KĄTOWYCH NA GWOŹDZIE
- 11.5 - MONTAŻ SŁUPA SYRENY ALARMOWEJ NA OBEJMY Z PŁASKOWNIKÓW DO BELEK ROZPOROWYCH

OBIEKT : BUDYNEK REMIZY OSP IWANOWICE DUŻE GMINA OPATÓW		AUTOR PROJEKTU : inż. TADEUSZ SZKUP UPR. BUD. NR 625/71/K1 RZECZ. BUD. DECYZJA UAN-VIII-7345/3/95 Centralny rejestr Rzecz. bud. NR 5/95	
TEMAT : EKSPERTYZA STANU TECHNICZNEGO I PROJEKT ROBOT KONIECZNYCH DO WYKONANIA		SPRAWDZAJĄCY : CZ. PROJEKTOWA MGR INŻ. BOŻENA TRYCH	
RYSUNEK : PRZEKRÓJ POPRZECZNY BUDYNKU - LOKALIZACJA NAPRAW I WZMOCNIEŃ KONSTRUKCJI		OPRACOWAŁ : MGR INŻ. RAFAŁ TRYCH	
Pracownia Projektowania i Ekspertyz Budowlanych " STATYKA " Ul. Sieradzka 3B 42-200 Częstochowa		SKALA : 1:100	NR RYSUNKU : 4
		DATA : 07.2008r.	



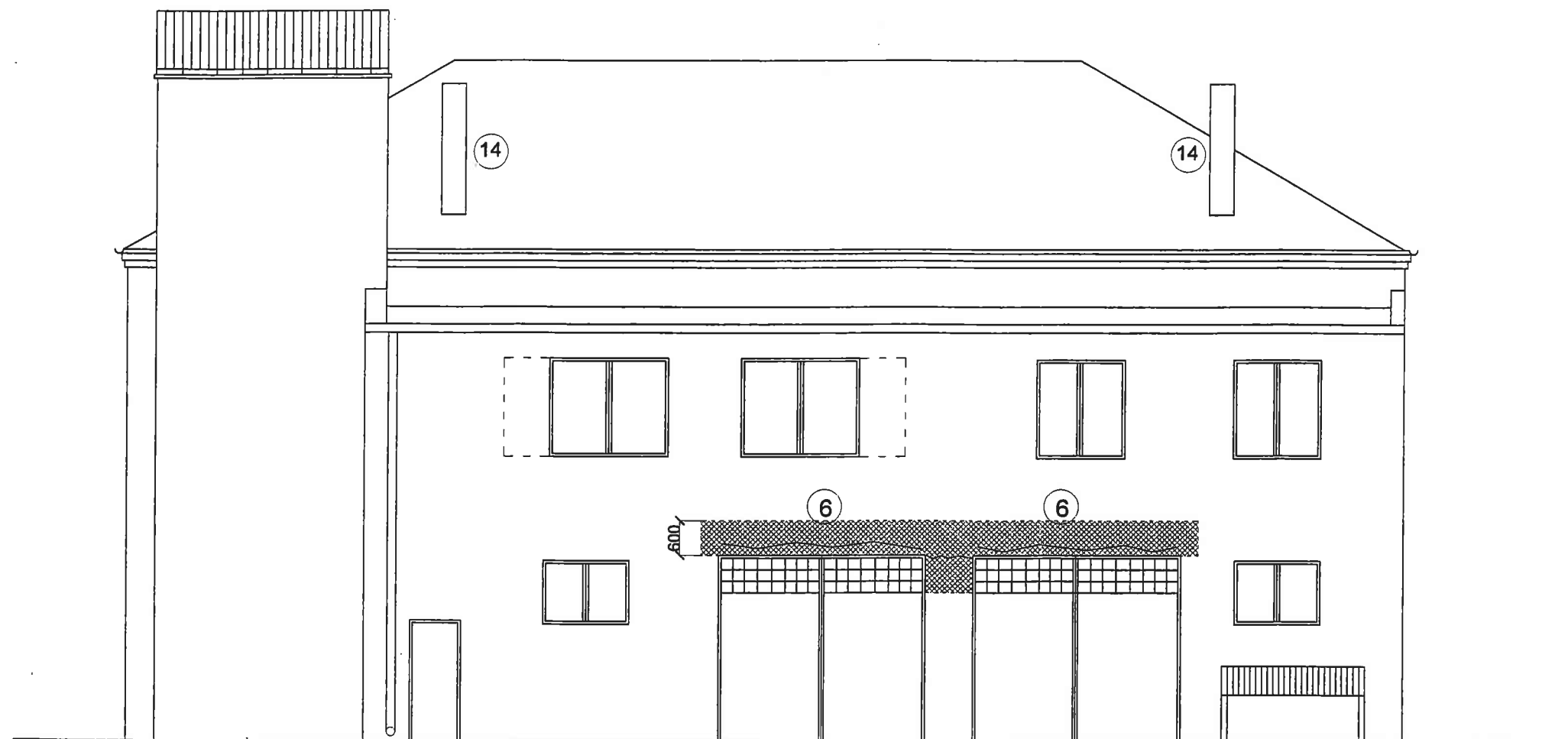
ELEWACJA FRONTOWA SKALA 1:100

- 2.1 KONSTRUKCJA WZMOCNIENIA OPARCIA PŁYTY ZADASZENIA NAD WEJŚCIEM DO BUDYNKU. NAPRAWA PĘKNIĘCIA POZIOMEGO FILARA
- SKUCIE TYNKU NA DŁUGOŚCI OPARCIA PŁYTY ZADASZENIA O WYS. 20 cm
  - OSADZENIE KĄTOWNIKA L100x150x12 NA ZAPRAWIE CEMENTOWEJ I KOTWIENIE DO ŚCIANY I PŁYTY KOTWAMI CO 60cm M16
  - DO ŚCIANY KOTWY WKLEJANE I=170
  - DO PŁYTY KOTWY ROZPRĘŻNE I=100
  - OSIATKOWANIE PROFILU STALOWEGO + TYNK CEMENTOWY GR.3 cm
  - OD POZIOMU PŁYTYSKUCIE TYNKU NA POWIERZCHNI FILARA NA WYS. 60 cm
- 2.2 - WZMOCNIENIE GORSETEM ZBROJONEGO TYNKU CEMENTOWEGO
- PRĘTY  $\phi 8$  (St0S) OSADZONE CO 15cm W BRUZZACH 4x4 cm I OTWORACH WIERCONYCH DO PŁYTY I MURU FILARA . NA OBWODZIE STRZEMIONA  $\phi 6$  (St0S) CO 15 cm. SIATKA NR 3a JEDNOLITA NA TYNKU CEMENTOWYM
- 3.1 - SKUCIE BETONU USZKODZONYCH STOPNI NA ODCINKU 1,5 m I PŁYTY PODESTU
- WYKONANIE Z BETONU ŻWIROWEGO KL. B15 UZUPEŁNIENIA PŁYTY PODESTOWEJ I STOPNI
  - WYKONANIE NA CAŁEJ POWIERZCHNI WEJŚCIA DO BUDYNKU WYPRAWY ZEWNĘTRZNEJ WYLEWANEGO LASTRICA PŁUKANEGO GR. 2,5 cm
- 3.2 - WYMIANA W DRZWIACH ZEWNĘTRZNYCH PROGU
- 6 - WYMIANA TYNKU W PASACH SPEKANIA , NA POWIERZCHNI FILARKA , POWIERZCHNI NADPROŻY BRAM I STREFY PODOKIENNEJ
- NA SZEROKOŚCI 60 cm TYNK CEMENTOWY NA SIATCE JEDNOLITEJ NR 3a
- 14 WYKONANIE TYNKU NA KOMINACH W CZĘŚCI GŁÓWNEJ BUDYNKU ORAZ CZAPEK BETONOWYCH GRUBOŚCI 6 cm ZBROJONYCH KONSTRUKCYJNĄ SIATKĄ Z PRĘTOW  $\phi 6$  (St0S) TYNK CEMENTOWO-WAPIENNY NA SIATCE JEDNOLITEJ NR 3a

OBIEKT : BUDYNEK REMIZY OSP IWANOWICE DUŻE GMINA OPATÓW	AUTOR PROJEKTU : inż TADEUSZ SZKUP UPR. BUD. NR 625/71/K1 RZECZ. BUD. DECYZJA UAN-VIII-7345/3/95 Centralny rejestr Rzecz. bud. NR 5/95	
TEMAT : EKSPERTYZA STANU TECHNICZNEGO I PROJEKT ROBÓT KONIECZNYCH DO WYKONANIA	SPRAWDZAJĄCY : CZ. PROJEKTOWA MGR INŻ. BOŻENA TRYCH UPR. BUD. NR UAN-VIII-7342/225/94	
RYSUNEK : ELEWACJA FRONTOWA BUDYNKU - lokalizacja napraw i wzmocnień konstrukcji	OPRACOWAŁ : MGR INŻ. RAFAŁ TRYCH	
Pracownia Projektowania i Ekspertyz Budowlanych "STATYKA" Ul. Sieradzka 3B 42-200 Częstochowa	SKALA : 1:100	NR RYSUNKU : 5
	DATA : 07.2008r.	

OZNACZENIE ROBÓT

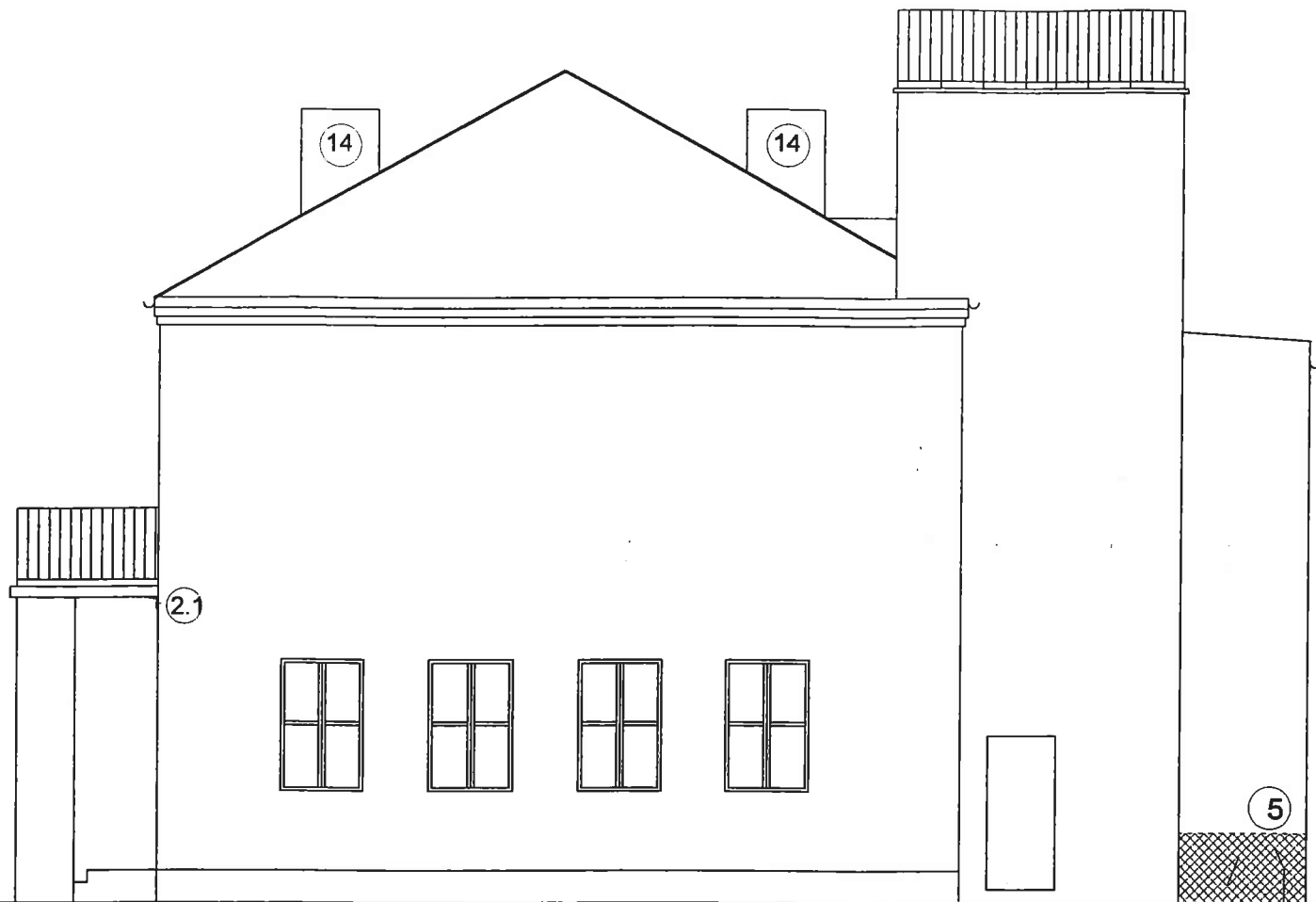
- 6 - WYMIANA TYNKU W PASACH SPĘKANIA, NA POWIERZCHNI FILARKI, POWIERZCHNI NADPROŻY BRAM I STREFY PODOKIENNEJ NA SZEROKOŚCI 60 cm TYNK CEMENTOWY NA SIATCE JEDNOLITEJ NR 3a
- 14 WYKONANIE TYNKU NA KOMINACH W CZĘŚCI GŁÓWNEJ BUDYNKU ORAZ CZAPEK BETONOWYCH GRUBOŚCI 6 cm ZBROJONYCH KONSTRUKCYJNĄ SIATKĄ Z PRĘTÓW o6 (St0S) TYNK CEMENTOWO-WAPIENNY NA SIATCE JEDNOLITEJ NR 3a



ELEWACJA ZAPLECZA SKALA 1:100

OBIEKT : BUDYNEK REMIZY OSP IWANOWICE DUŻE GMINA OPATÓW		AUTOR PROJEKTU : inż TADEUSZ SZKUP UPR. BUD. NR 625/71/K1 RZECZ. BUD. DECYZJA UAN-VIII-7345/3/95 Centralny rejestr Rzecz. bud. NR 5/95	
TEMAT : EKSPERTYZA STANU TECHNICZNEGO I PROJEKT ROBÓT KONIECZNYCH DO WYKONANIA		SPRAWDZAJĄCY : CZ. PROJEKTOWA MGR INŻ. BOŻENA TRYCH UPR. BUD. NR UAN-VIII-7342/225/94	
RYSUNEK : ELEWACJA ZAPLECZA BUDYNKU - lokalizacja napraw i wzmocnień konstrukcji		OPRACOWAŁ : MGR INŻ. RAFAŁ TRYCH	
Pracownia Projektowania i Ekspertyz Budowlanych "STATYKA" Ul. Sieradzka 3B 42-200 Częstochowa		SKALA : 1:100	NR RYSUNKU : 6
		DATA : 07.2008r.	



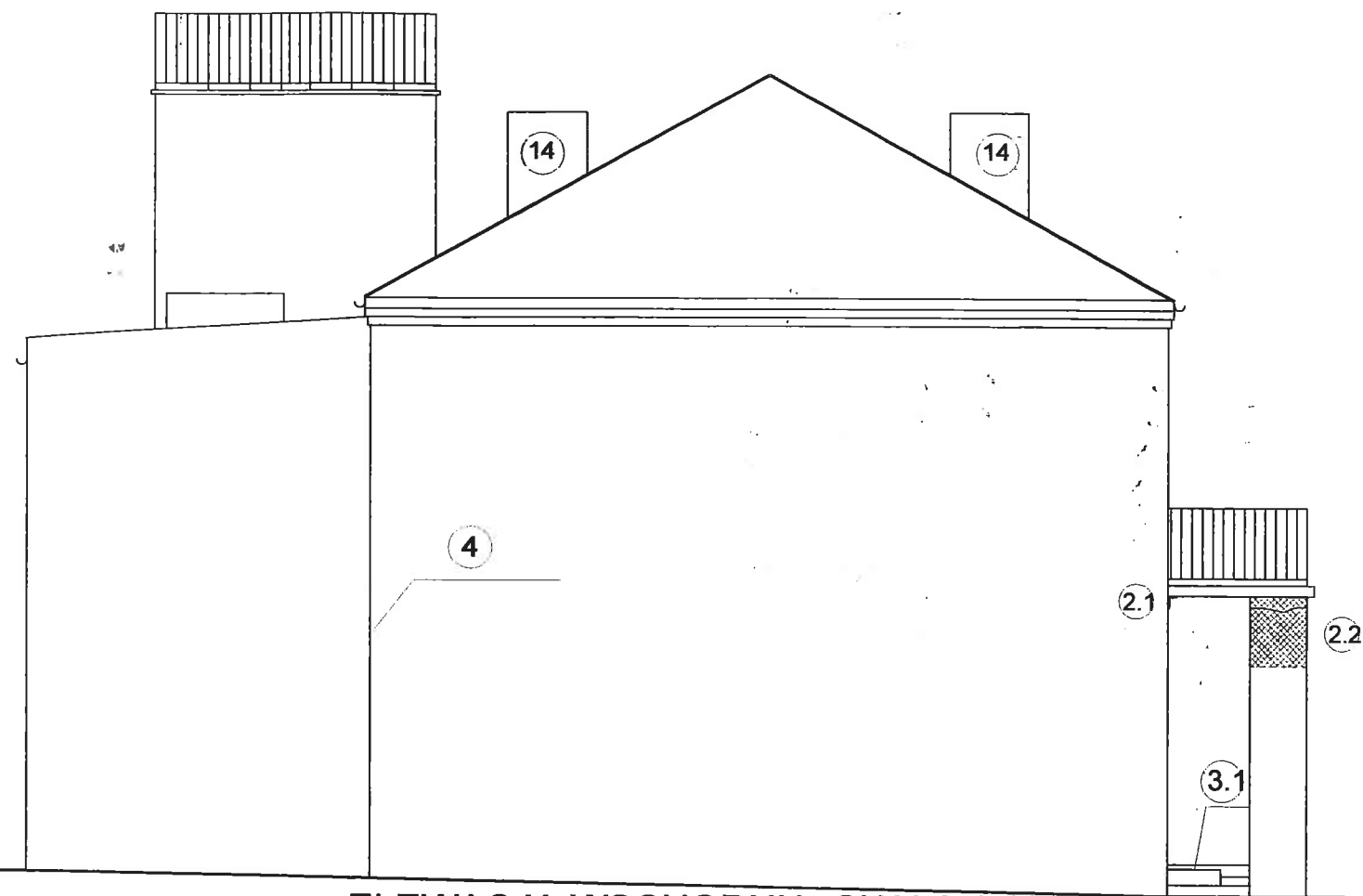


ELEWACJA ZACHODNIA SKALA 1:100

OZNACZENIE ROBÓT

- 2.1 KONSTRUKCJA WZMOCNIENIA OPARCIA PŁYTY ZADASZENIA NAD WEJŚCIEM DO BUDYNKU. NAPRAWA PĘKNIĘCIA POZIOMEGO FILARA  
 - SKUCIE TYNKU NA DŁUGOŚCI OPARCIA PŁYTY ZADASZENIA O WYS. 20 cm  
 - OSADZENIE KĄTOWNIKA L100x150x12 NA ZAPRAWIE CEMENTOWEJ I KOTWIENIE DO ŚCIANY I PŁYTY KOTWAMI CO 60cm M16  
 - DO ŚCIANY KOTWY WKLEJANE I=170  
 - DO PŁYTY KOTWY ROZPRĘŻNE I=100  
 - OSIATKOWANIE PROFILU STALOWEGO + TYNK CEMENTOWY GR.3 cm  
 - OD POZIOMU PŁYTYSKUCIE TYNKU NA POWIERZCHNI FILARA NA WYS. 60 cm
- 5 - WYMIANA TYNKU W STREFIE PRZYZIEMIA NA WYSOKOŚCI 1,0 m, TYNK CEMENTOWY NA SIATCE RABITZA
- 14 WYKONANIE TYNKU NA KOMINACH W CZĘŚCI GŁÓWNEJ BUDYNKU ORAZ CZAPEK BETONOWYCH GRUBOŚCI 6 cm ZBROJONYCH KONSTRUKCYJNĄ SIATKĄ Z PRĘTÓW  $\phi 6$  (St0S) TYNK CEMENTOWO-WAPIENNY NA SIATCE JEDNOLITEJ NR 3a

OBIEKT : BUDYNEK REMIZY OSP IWANOWICE DUŻE GMINA OPATÓW	AUTOR PROJEKTU : inż TADEUSZ SZKUP UPR. BUD. NR 625/71/K1 RZECZ. BUD. DECYZJA UAN-VIII-7345/9/95 Centralny rejestr Rzecz. bud. NR 5/95	
TEMAT : EKSPERTYZA STANU TECHNICZNEGO I PROJEKT ROBOT KONIECZNYCH DO WYKONANIA	SPRAWDZAJĄCY : CZ. PROJEKTOWA MGR INŻ. BOŻENA TRYCH UPR. BUD. NR UAN-VIII-7342/225/94	
RYSUNEK : ELEWACJA ZACHODNIA BUDYNKU - lokalizacja napraw i wzmocnień konstrukcji	OPRACOWAŁ : MGR INŻ. RAFAŁ TRYCH	
Pracownia Projektowania i Ekspertyz Budowlanych "STATYKA" Ul. Sieradzka 3B 42-200 Częstochowa	SKALA : 1:100	NR RYSUNKU : 8
	DATA : 07.2008r.	



ELEWACJA WSCHODNIA SKALA 1:100

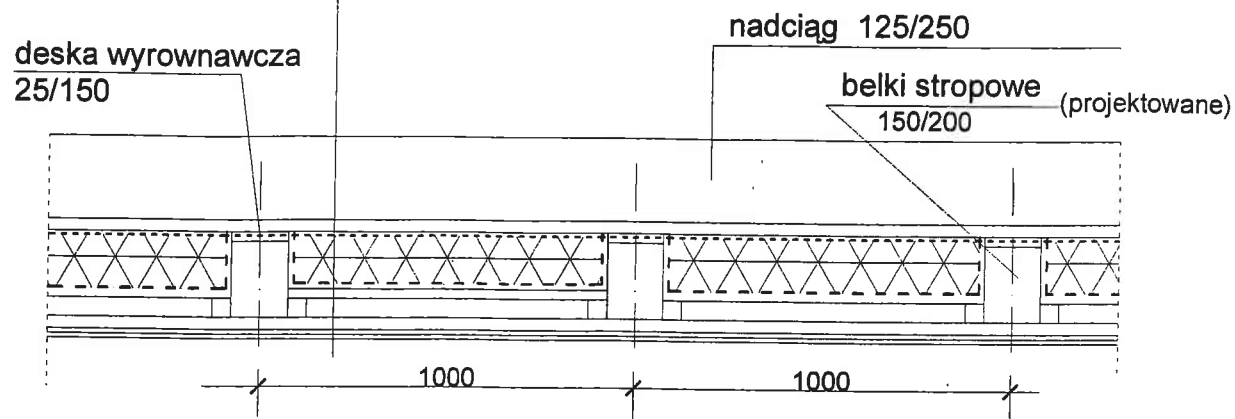
OZNACZENIE ROBÓT

- 2.1 KONSTRUKCJA WZMOCNIENIA OPARCIA PŁYTY ZADASZENIA NAD WEJŚCIEM DO BUDYNKU. NAPRAWA PĘKNIĘCIA POZIOMEGO FILARA  
 - SKUCIE TYNKU NA DŁUGOŚCI OPARCIA PŁYTY ZADASZENIA O WYS. 20 cm  
 - OSADZENIE KĄTOWNIKA L100x150x12 NA ZAPRAWIE CEMENTOWEJ I KOTWIENIE DO ŚCIANY I PŁYTY KOTWAMI CO 60cm M16  
 - DO ŚCIANY KOTWY WKLEJANE I=170  
 - DO PŁYTY KOTWY ROZPRĘŻNE I=100  
 - OSIATKOWANIE PROFILU STALOWEGO + TYNK CEMENTOWY GR.3 cm  
 - OD POZIOMU PŁYTYSKUCIE TYNKU NA POWIERZCHNI FILARA NA WYS. 60 cm
- 2.2 WZMOCNIENIE GORSETEM ZBROJONEGO TYNKU CEMENTOWEGO  
 PRĘTY  $\phi 8$  (St0S) OSADZONE CO 15cm W BRUZZACH 4x4 cm I OTWORACH WIERCONYCH DO PŁYTY I MURU FILARA . NA OBWODZIE STRZEMIONA  $\phi 6$  (St0S) CO 15 cm. SIATKA NR 3a JEDNOLITA NA TYNKU CEMENTOWYM
- 3.1 SKUCIE BETONU USZKODZONYCH STOPNI NA ODCINKU 1,5 m I PŁYTY PODESTU  
 - WYKONANIE Z BETONU ŻWIROWEGOKL. B15 UZUPEŁNIENIA PŁYTY PODESTOWEJ I STOPNI  
 - WYKONANIE NA CAŁEJ POWIERZCHNI WEJŚCIA DO BUDYNKU WYPRAWY ZEWNĘTRZNEJ WYLEWANEGO LASTRICA PŁUKANEGO GR. 2,5 cm
- 4 - USZCZELNIENIE PIONOWEGO STYKU DYLATACYJNEGO MUROW W ŚCIANIE SZCZYTOWEJ KITEM TRWALE PLASTYCZNYM:  
 SKUCIE PASMA TYNKU O SZEROKOŚCI 60cm  
 WYKONANIE NOWEGO TYNKU NA SIATCE RABITZA Z BRUZZĄ DYLATACYJNĄ 1,0 cm DOWYPELNIENIA KITEM
- 14 WYKONANIE TYNKU NA KOMINACH W CZĘŚCI GŁÓWNEJ BUDYNKU ORAZ CZAPEK BETONOWYCH GRUBOŚCI 6 cm ZBROJONYCH KONSTRUKCYJNĄ SIATKĄ Z PRĘTÓW  $\phi 6$  (St0S) TYNK CEMENTOWO-WAPIENNY NA SIATCE JEDNOLITEJ NR 3a

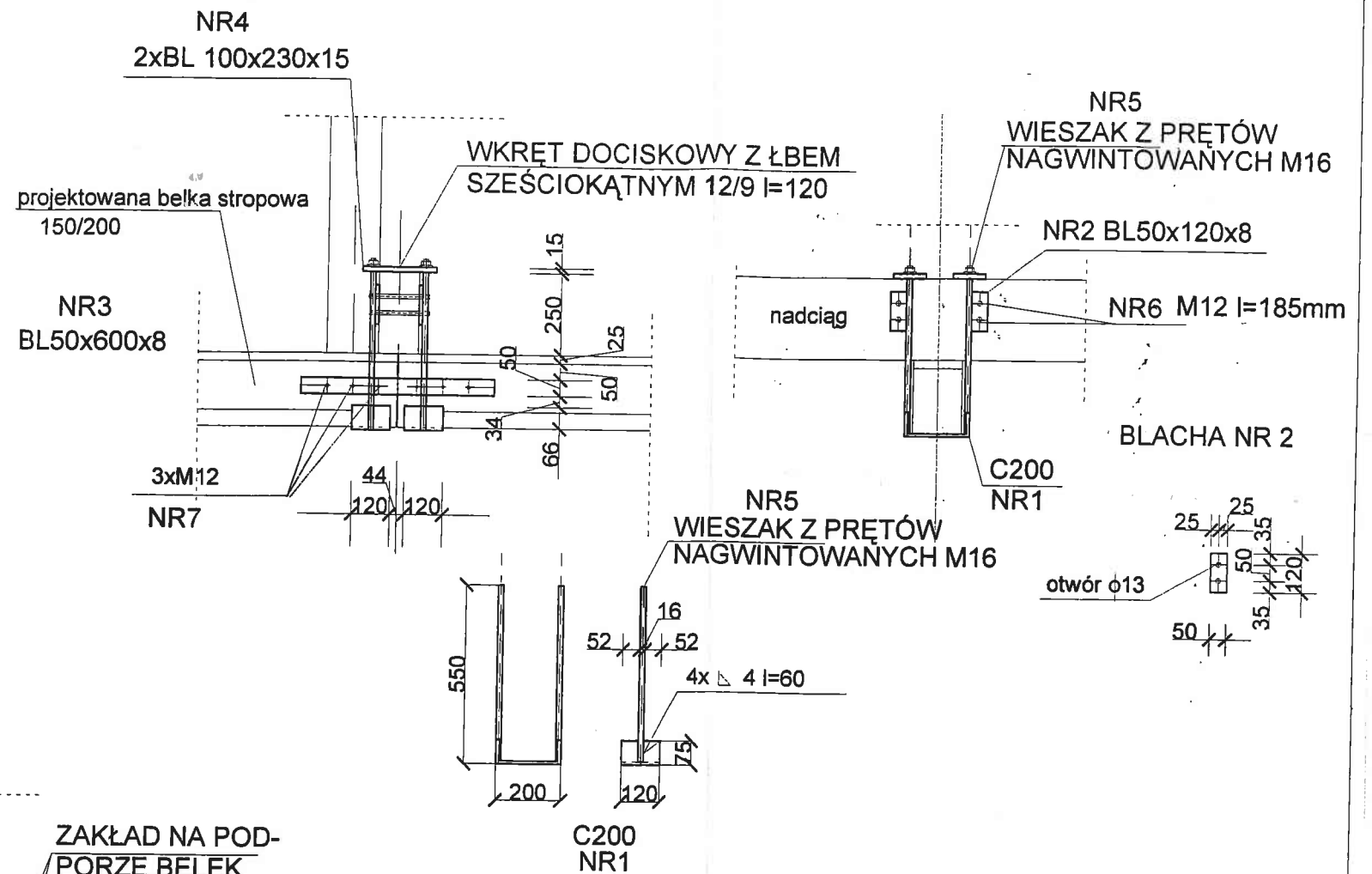
AUTOR PROJEKTU : inż. TADEUSZ SZKUP RZECZ. BUD. DECYZJA UAN-VIII-7345/9/95 Centralny rejestr Rzecz. bud. NR 5/95	SPRAWDZAJĄCY : CZ. PROJEKTOWA MGR INŻ. BOŻENA TRYCH UPR. BUD. NR UAN-VIII-7342/225/94	OPRACOWAŁ : MGR INŻ. RAFAŁ TRYCH	SKALA : 1:100	NR RYSUNKU : 7
OBIEKT : BUDYNEK REMIZY OSP IWANOWICE DUŻE GMINA OPATÓW	TEMAT : EKSPERTYZA STANU TECHNICZNEGO I PROJEKT ROBOT KONIECZNYCH DO WYKONANIA	RYSUNEK : ELEWACJA WSCHODNIA BUDYNKU - lokalizacja napraw i wzmocnień konstrukcji	Pracownia Projektowania i Ekspertyz Budowlanych "STATYKA" Ul. Sieradzka 3B 42-200 Częstochowa	DATA : 07.2008r.

# KONSTRUKCJA STROPU W SALI ZEBRAŃ

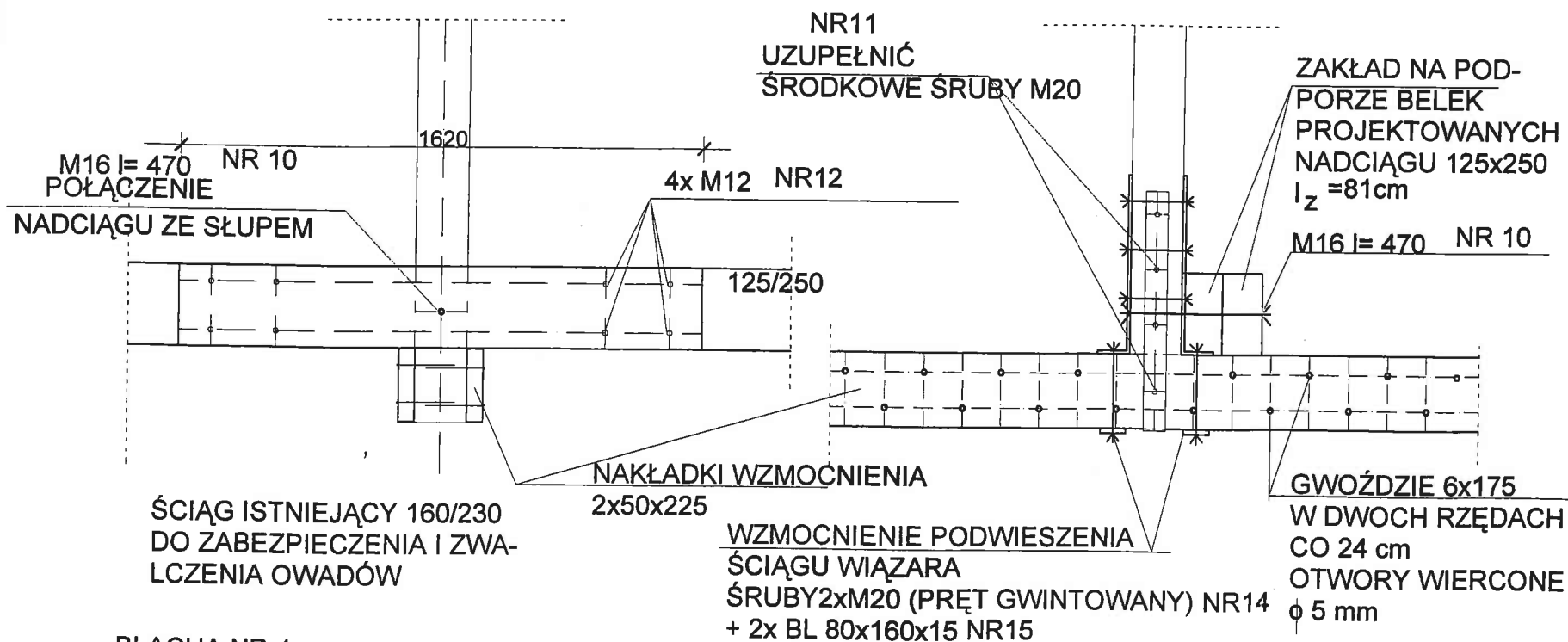
- deski do komunikacji 32/200
- folia paroprzepuszczalna
- wełna mineralna 15 cm
- ślepy pułap 25 mm
- puszka powietrzna 50 mm
- łaty 32/100 co 60 cm
- plyty GKF 2x12,5 mm



# SZCZEGÓŁ PODWIESZENIA BELEK STROPU



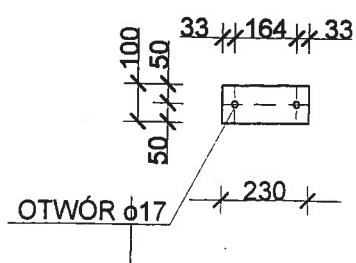
# SZCZEGÓŁ PODPARCIA PROJEKTOWANYCH NADCIĄGÓW SZCZEGÓŁ WZMOCNIENIA ŚCIĄGU



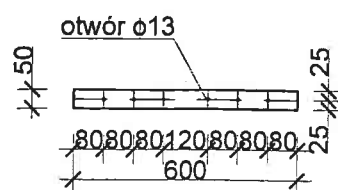
NR 1 C 200 l=0,12m	szt. 48	Gj=25,3 kg/m	Gc=145,73 kg
NR 2 BL 50x8 l=0,12	szt.96	Gj=3,14 kg/m	Gc=36,17 kg
NR 3 BL 50x8 l= 0,60m	szt.48	Gj= 3,14kg/m	Gc=90,43kg
NR 4 BL100x15 l=0,23m	SZT. 48	Gj=12,6 kg/m	Gc=139,10 kg
NR 5 Ø16 l=0<475m	szt.96	Gj= 1,58kg/m	Gc=72,05 kg
NR 6 M12 l=0,185	szt.96		
NR 7 M12 l= 0,21	szt.48		
NR 8 BL 100x10 l=0,55 m	szt.20	Gj=7,85kg/m	Gc=86,35 kg
NR 9 L80x80x10 l=0,10m	szt.20	Gj=15,1kg/m	Gc=30,20 kg
NR 10 M16 l=0,47 m	szt.20		
NR 11 M20 l=0,22 m	szt.40		
NR 12 M12 l=0,30 m	szt. 42		

RAZEM G= 600,03 kg

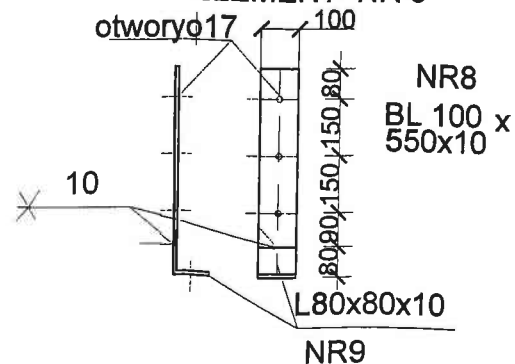
BLACHA NR 4



BLACHA NR 3



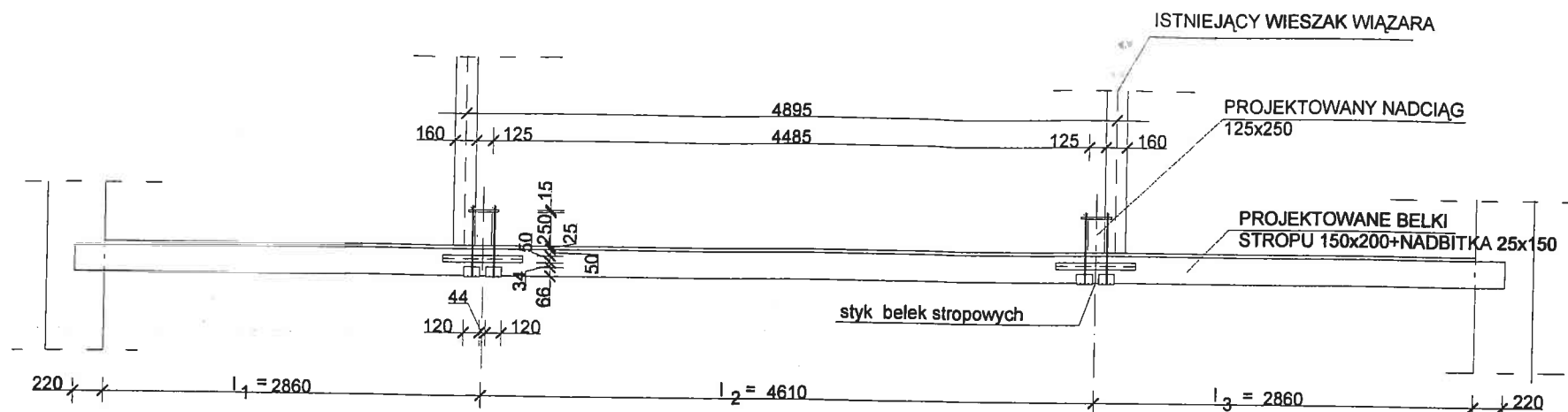
ELEMENT NR 8



OBIEKT : BUDYNEK REMIZY OSP IWANOWICE DUŻE GMINA OPATÓW	AUTOR PROJEKTU : inż TADEUSZ SZKUP UPR. BUD. NR 625/71/K1 RZECZ. BUD. DECYZJA UAN-VIII-7345/3/95 Centralny rejestr Rzecz. bud. NR 5/95	
TEMAT : EKSPERTYZA STANU TECHNICZNEGO I PROJEKT ROBOT KONIECZNYCH DO WYKONANIA	SPRAWDZAJĄCY : CZ. PROJEKTOWA MGR INŻ. BOŻENA TRYCH UPR. BUD. NR UAN-VIII-7342/225/94	
RYSUNEK : RYSUNKI KONSTRUKCYJNE - konstrukcja stropu sali zebrań i szczegóły	OPRACOWAŁ : MGR INŻ. RAFAŁ TRYCH	
Pracownia Projektowania i Ekspertyz Budowlanych "STATYKA" Ul. Sieradzka 3B 42-200 Częstochowa	SKALA : 1:100	NR RYSUNKU : 9
	DATA : 07.2008r.	

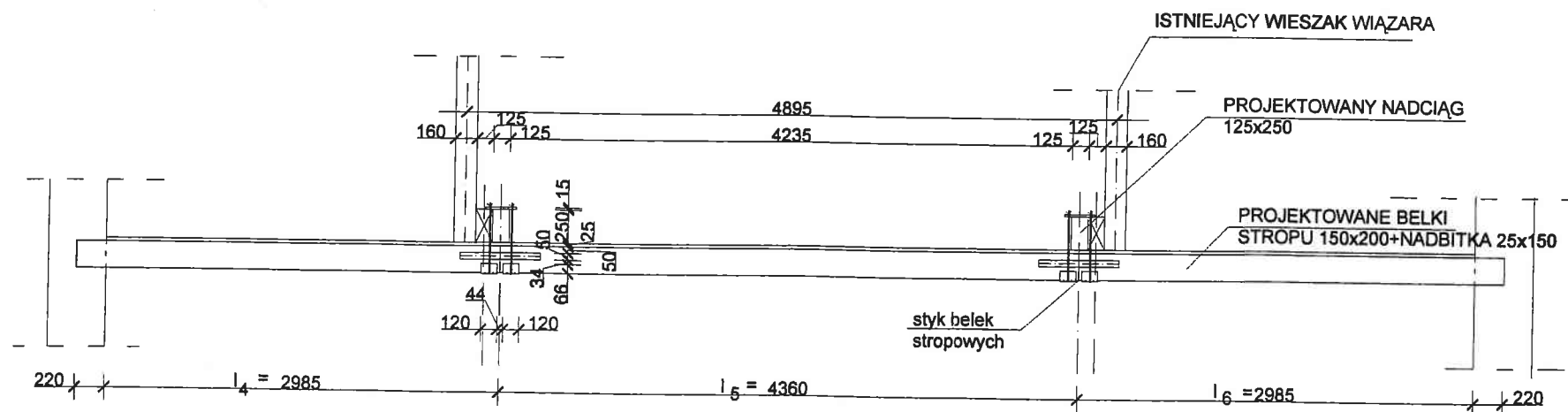


BELKI W POLU "A" POZ.1 SKALA 1:50



- długość do zamówienia  $l_1 = 330$  cm (dociąć do wymiaru z pomiaru na budowie)
- długość do zamówienia  $l_2 = 480$  cm (dociąć do wymiaru z pomiaru na budowie)
- długość do zamówienia  $l_3 = 330$  cm (dociąć do wymiaru z pomiaru na budowie)

BELKI W POLU "B" POZ. 1 SKALA 1:50



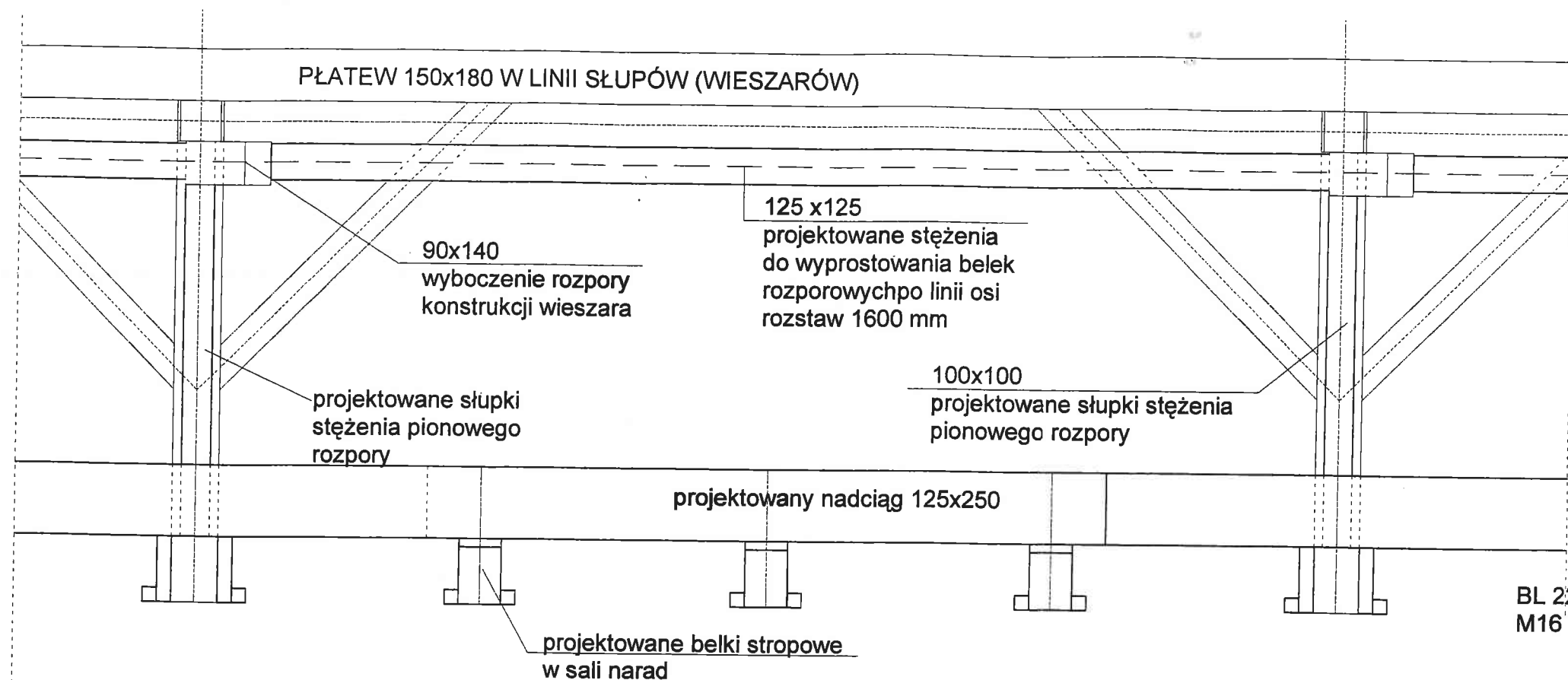
- długość do zamówienia  $l_4 = 330$  cm (dociąć do wymiaru z pomiaru na budowie)
- długość do zamówienia  $l_5 = 450$  cm (dociąć do wymiaru z pomiaru na budowie)
- długość do zamówienia  $l_6 = 330$  cm (dociąć do wymiaru z pomiaru na budowie)

BELKI NADCIĄGU POZ. 2

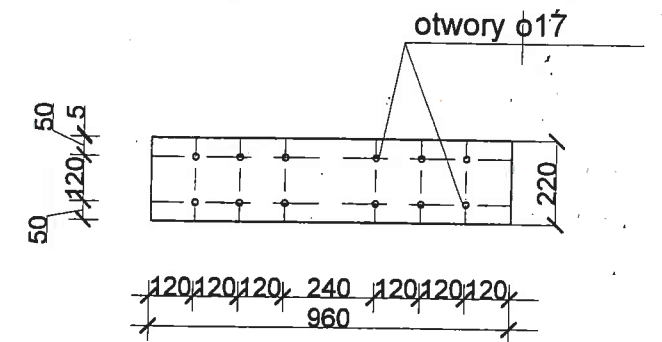
- długość do zamówienia  $l = 570$  cm (dociąć do wymiaru rozpiętości + zakład)
- $l_1 = 565$  cm ;  $l_2 = 492$  cm ;  $l_3 = 570$  cm

OBIEKT : BUDYNEK REMIZY OSP IWANOWICE DUŻE GMINA OPATÓW	AUTOR PROJEKTU : inż TADEUSZ SZKUP UPR. BUD. NR 625/71/K1 RZECZ. BUD. DECYZJA UAN-VIII-7345/3/95 Centralny rejestr Rzecz. bud. NR 5/95	
TEMAT : EKSPERTYZA STANU TECHNICZNEGO I PROJEKT ROBOT KONIECZNYCH DO WYKONANIA	SPRAWDZAJĄCY : CZ. PROJEKTOWA MGR INŻ. BOŻENA TRYCH UPR. BUD. NR UAN-VIII-7342/225/94	
RYSUNEK : RYSUNKI KONSTRUKCYJNE - konstrukcja stropu sali zebrań i szczegóły	OPRACOWAŁ : MGR INŻ. RAFAŁ TRYCH	
Pracownia Projektowania i Ekspertyz Budowlanych "STATYKA" Ul. Sieradzka 3B 42-200 Częstochowa	SKALA : 1:100	NR RYSUNKU : 10
	DATA : 07.2008r.	

# KONSTRUKCJA STĘŻENIA ( ROZPARCIA ) WYBOCZONYCH BELEK ROZPORY WIESZARA SKALA 1:20



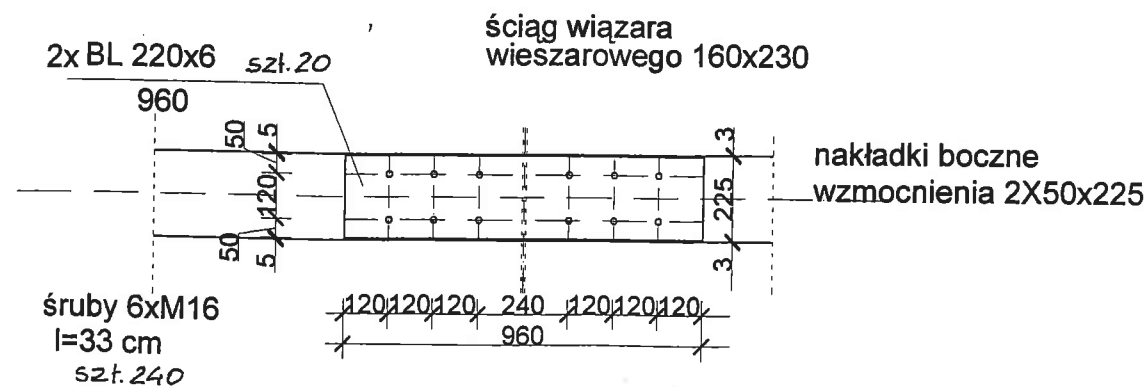
## BLACHA NR1



BL 220x6 l=0,96 kg/m szt. 20 Gj=10,3 kg/m Gc=197,76 kg  
M16 l=0,33 m szt.120

## SZCZEGÓŁ ZŁACZA NAKŁADEK WZMOCNIENIA ŚCIĄGU WIĄZARA

SZT. 10



### UWAGA :

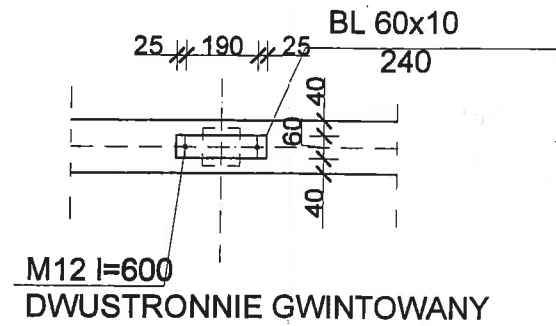
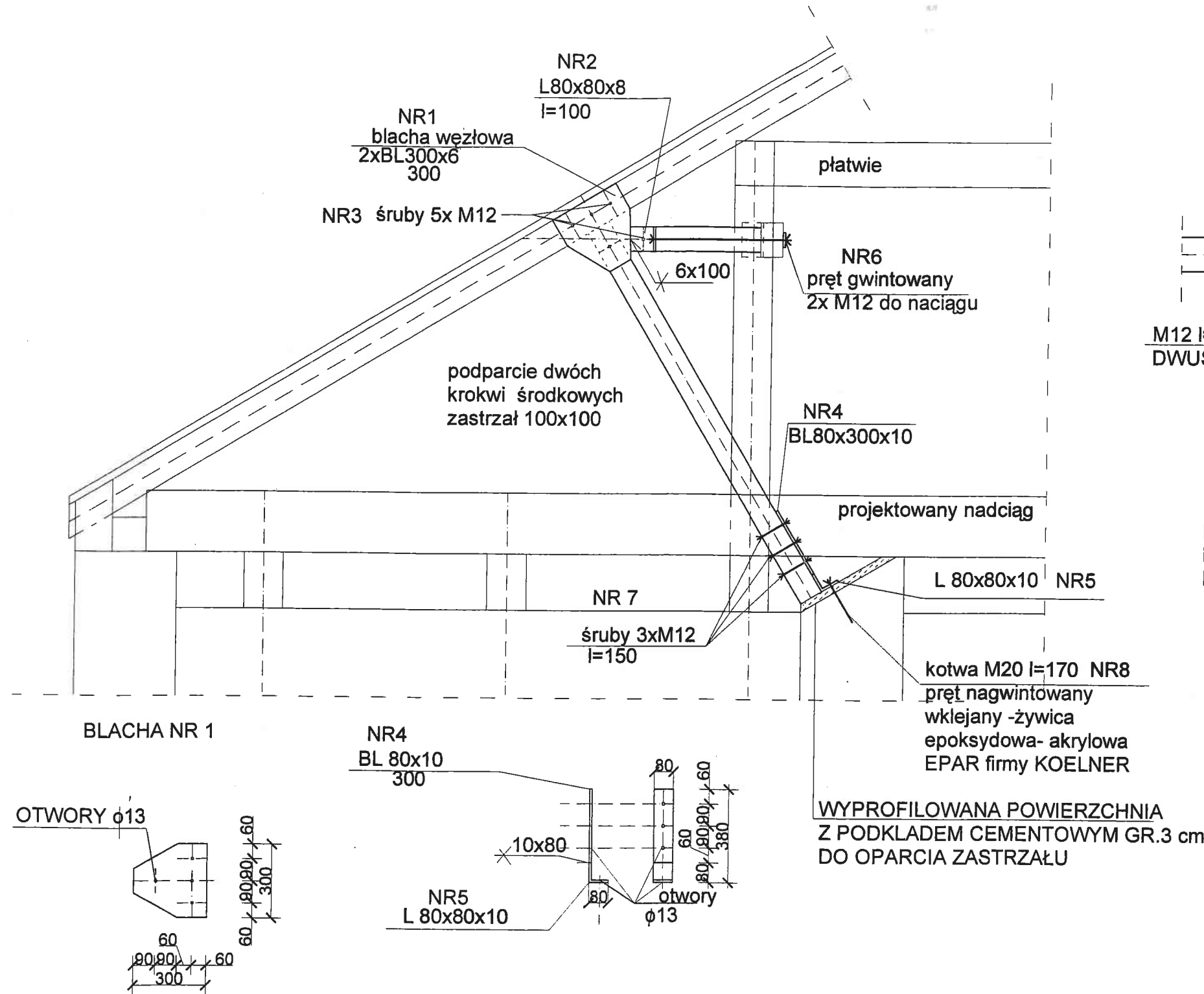
ROZPARCIE POMOCNICZE POWTARZALNE POPRZEC  
ZASTOSOWANIE TELESKOPOWYCH ROZPÓR ŚRU-  
BOWYCH LUB BALI Z DREWNA DĘBOWEGO I KLINCÓW

### DŁUGOŚCI DO ZAMÓWIENIA :

- BELEK STĘŻĄCYCH 125x125 l=420 CM (DOCIĄĆ DO WYMIARU)
- SŁUPKI STĘŻENIA 100x100 l= 150 cm ; KRZYŻULCE 100x100 l= 210cm (DOCIĄĆ DO WYMIARU NA BUDOWIE )

OBIEKT : BUDYNEK REMIZY OSP IWANOWICE DUŻE GMINA OPATÓW		AUTOR PROJEKTU : inż TADEUSZ SZKUP UPR. BUD. NR 625/71/K1 RZECZ. BUD. DECYZJA UAN-VIII-7345/3/95 Centralny rejestr Rzecz. bud. NR 5/95	
TEMAT : EKSPERTYZA STANU TECHNICZNEGO I PROJEKT ROBOT KONIECZNYCH DO WYKONANIA		SPRAWDZAJĄCY : CZ. PROJEKTOWA MGR INŻ. BOŻENA TRYCH UPR. BUD. NR UAN-VIII-7342/225/94	
RYSUNEK : RYSUNKI KONSTRUKCYJNE - konstrukcja stężeń rozpory wieszara i szczegół belek		OPRACOWAŁ : MGR INŻ. RAFAŁ TRYCH	
Pracownia Projektowania i Ekspertyz Budowlanych "STATYKA" Ul. Sieradzka 3B 42-200 Częstochowa		SKALA : 1:100	NR RYSUNKU : 11
		DATA : 07.2008r.	

# KONSTRUKCJA OPORU DO WYRÓWNANIA ODKSZTAŁCEŃ BELEK ROZPOROWYCH W OSI "I" SKALA 1:20



NR 1	BL300x6	l=0,30m	szt. 4	Gj=14,1 kg/m	Gc=16,92 kg
NR 2	L80x80x8	l= 0,10 m	szt.4	Gj= 9,66 kg/m	Gc =3,86 kg
NR 3	M12	l= 0,16m	szt. 10		
NR 4	BL 80x10	l= 0,30 m	szt. 2	Gj= 6,28kg/m	Gc=3,77kg
NR 5	L80x80x10	l= 0,08 m	szt.2	Gj=11,9 kg/m	Gc=1,90 kg
NR 6	M12	l=0,65 m	szt. 4		
NR 7	M12	l=0,15 m	szt. 2		
NR 9	BL 60x10	l= 0,24 m	szt.2	Gj =4,71 kg/m	Gc=2,26 kg

RAZEM G = 28,71 kg

OBIEKT : BUDYNEK REMIZY OSP IWANOWICE DUŻE GMINA OPATÓW		AUTOR PROJEKTU : inż TADEUSZ SZKUP UPR. BUD. NR 625/71/K1 RZECZ. BUD. DECYZJA UAN-VIII-7345/3/95 Centralny rejestr Rzecz. bud. NR 5/95	
TEMAT : EKSPERTYZA STANU TECHNICZNEGO I PROJEKT ROBOT KONIECZNYCH DO WYKONANIA		SPRAWDZAJĄCY : CZ. PROJEKTOWA MGR INŻ. BOŻENA TRYCH UPR. BUD. NR UAN-VIII-7342/225/94	
RYSUNEK : RYSUNKI KONSTRUKCYJNE konstrukcja oporu do prostowania wiązarów		OPRACOWAŁ : MGR INŻ. RAFAŁ TRYCH	
Pracownia Projektowania i Ekspertyz Budowlanych "STATYKA" Ul. Sieradzka 3B 42-200 Częstochowa		SKALA : 1:100	NR RYSUNKU : 12
		DATA : 07.2008r.	