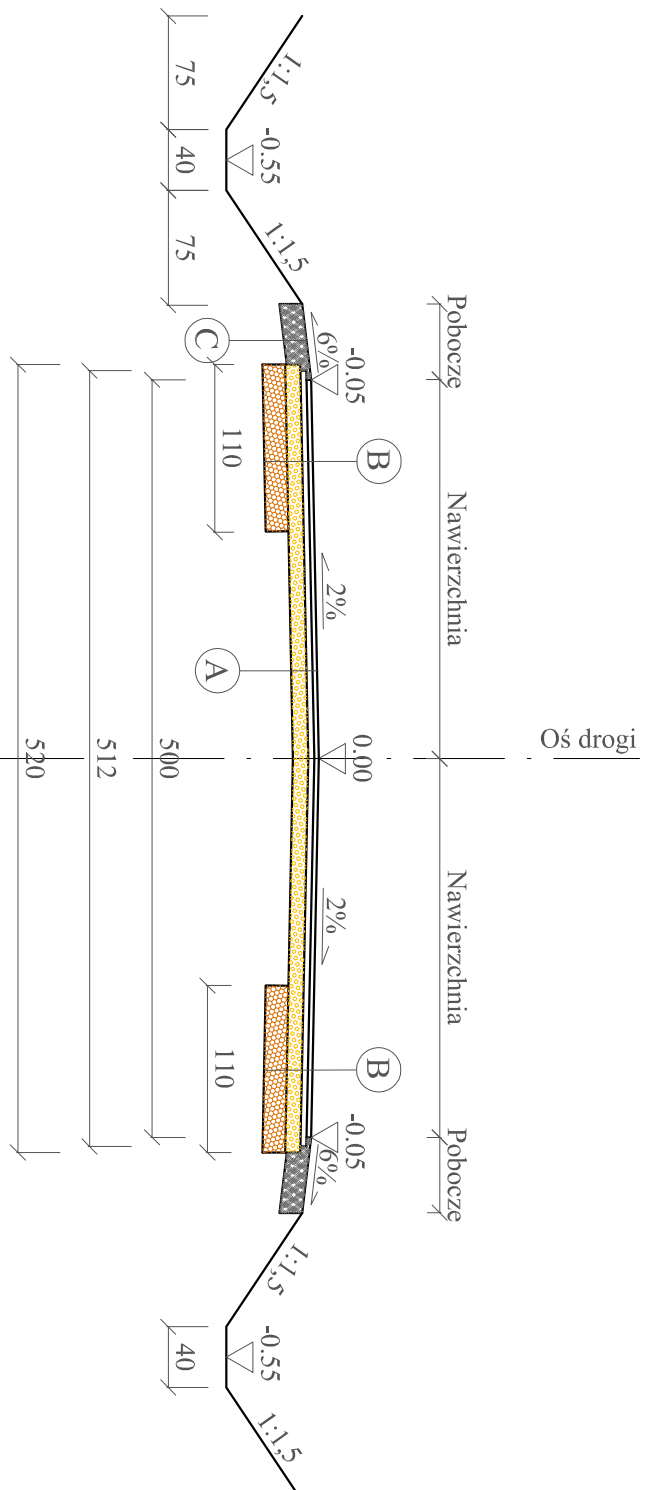


| | | | |
|--|----------------------------|---|-------------------|
| USŁUGI TECHNICZNE W ZAKRESIE DRÓG | | Zamawiający: Gmina Opatów ul. Kościuszki 27 42-152 Opatów | |
| | | Nazwa opracowania: PRZEBUDOWA DROGI DOJAZDOWEJ DO PÓL NR 664008S W WILKOWIECKU UL. DĄBRÓWKA | |
| Data: 06.2012 | Nazwiska | Podpis | Tytuł rysunku: |
| Projektant | inż. Kazimierz Sztajglik | | ORIENTACJA |
| Współpraca | mgr Teresa Zimoch | | |
| Współpraca | mgr inż. Grzegorz Niezgoda | | |
| | | Skala | Nr rys. |
| | | 1:25000 | 1 |

ODCINEK OD 0+000 DO 0+430,0



- A**
 - Warstwa ścieralna z betonu asfaltowego AC11S gr. 3cm
 - Warstwa wiążąca z betonu asfaltowego AC11W gr. 4cm
 - Warstwa wyrównawcza z tłucznia 0/31,5mm gr. 10cm
- B**
 - Warstwa ścierna z betonu asfaltowego AC11S gr. 3cm
 - Warstwa wiążąca z betonu asfaltowego AC11W gr. 4cm
 - Warstwa wyrównawcza z tłucznia 0/31,5mm gr. 10cm
 - Podbudowa z kruszywa łamanego na poszerzeniu 31,5/63mm gr. 15cm
- C**
 - Warstwa z żużla wielkopieczowego gr. 15cm

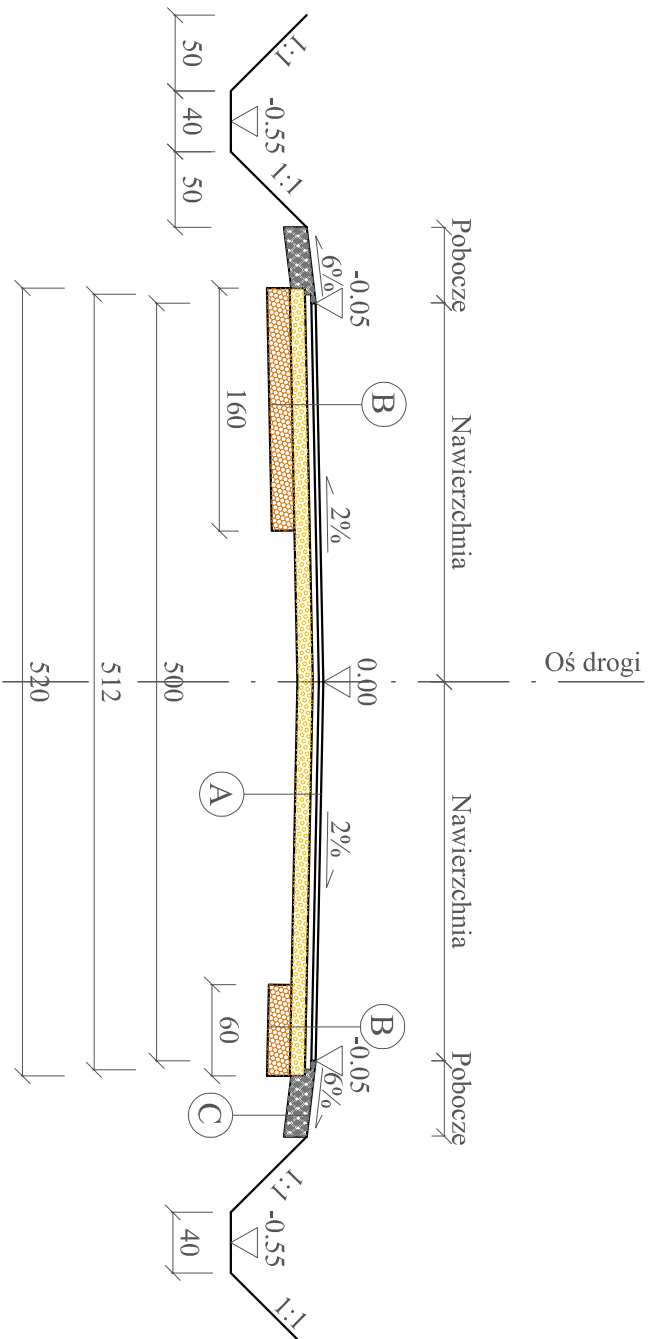
USŁUGI TECHNICZNE W ZAKRESIE DRÓG

Zamawiający:
Gmina Opatów
ul. Kościuski 27
42-152 Opatów

Nazwa opracowania:
PRZEBUDOWA DROGI DOJAZDOWEJ DO PÓL
NR 664008S W WILKOWIECKU UL. DĄBRÓWKA

| | | | |
|----------------------|----------------------------|----------------|------------------------------------|
| Data: 06.2012 | Nazwiska | Podpis | Tytuł rysunku: |
| Projektant | inż. Kazimierz Sztajglik | | PRZEKROJE KONSTRUKCYJNE |
| Współpraca | mgr Teresa Zimoch | | |
| Współpraca | mgr inż. Grzegorz Niezgoda | | |
| Skala | | Nr rys. | |
| 1:50 | | 3.1 | |

ODCINEK OD 0+430 DO 0+572,50



- A**
 - Warstwa ścierna z betonu asfaltowego AC11S gr. 3cm
 - Warstwa wiążąca z betonu asfaltowego AC11W gr. 4cm
 - Warstwa wyrównawcza z tłucznia 0/31,5mm gr. 10cm
- B**
 - Warstwa ścierna z betonu asfaltowego AC11S gr. 3cm
 - Warstwa wiążąca z betonu asfaltowego AC11W gr. 4cm
 - Warstwa wyrównawcza z tłucznia 0/31,5mm gr. 10cm
 - Podbudowa z kruszywa łamanego na poszerzeniu 31,5/63mm gr. 15cm
- C**
 - Warstwa z żużla wielkopieczowego gr. 15cm

USŁUGI TECHNICZNE W ZAKRESIE DRÓG

Zamawiający:
Gmina Opatów
ul. Kościuszki 27
42-152 Opatów

Nazwa opracowania:
PRZEBUDOWA DROGI DOJAZDOWEJ DO PÓL
NR 664008S W WILKOWIECKU UL. DĄBRÓWKA

Data: 06.2012 **Nazwiska:** **Podpis:** **Tytuł rysunku:**

Projektant: inż. Kazimierz Sztafglik

Współpraca: mgr Teresa Zimoch

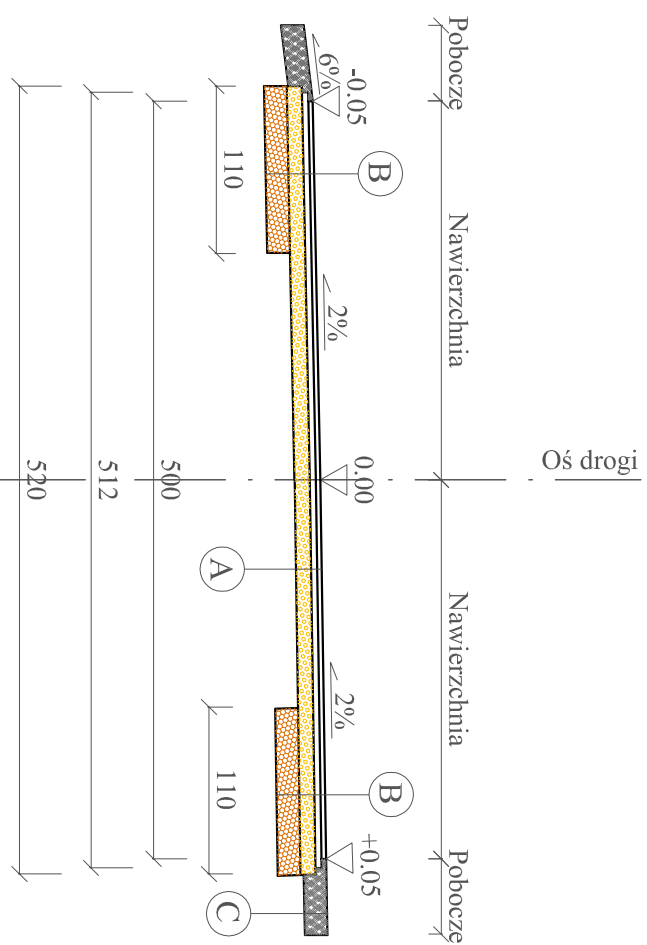
Współpraca: mgr inż. Grzegorz Niezgoda

PRZEKROJE KONSTRUKCYJNE

Skala
1:50

Nr rys.
3.2

ODCINEK OD 0+572,5 DO 0+954,0



- A**
 - Warstwa ścierna z betonu asfaltowego AC11S gr. 3cm
 - Warstwa wiążąca z betonu asfaltowego AC11W gr. 4cm
 - Warstwa wyrównawcza z tłucznia 0/31,5mm gr. 10cm
- B**
 - Warstwa ścierna z betonu asfaltowego AC11S gr. 3cm
 - Warstwa wiążąca z betonu asfaltowego AC11W gr. 4cm
 - Warstwa wyrównawcza z tłucznia 0/31,5mm gr. 10cm
 - Podbudowa z kruszywa łamanego na poszerzeniu 31,5/63mm gr. 15cm
- C**
 - Warstwa z żużla wielkopieczowego gr. 15cm

USŁUGI TECHNICZNE W ZAKRESIE DRÓG

Zamawiający:
Gmina Opatów
ul. Kościuszki 27
42-152 Opatów

Nazwa opracowania:
PRZEBUDOWA DROGI DOJAZDOWEJ DO PÓL
NR 664008S W WILKOWIECKU UL. DĄBRÓWKA

Data: 06.2012

Tytuł rysunku:

Projektant: inż. Kazimierz Sztafajlik

Podpis:

**PRZEKROJE
KONSTRUKCYJNE**

Współpraca: mgr Teresa Zimoch

Skala

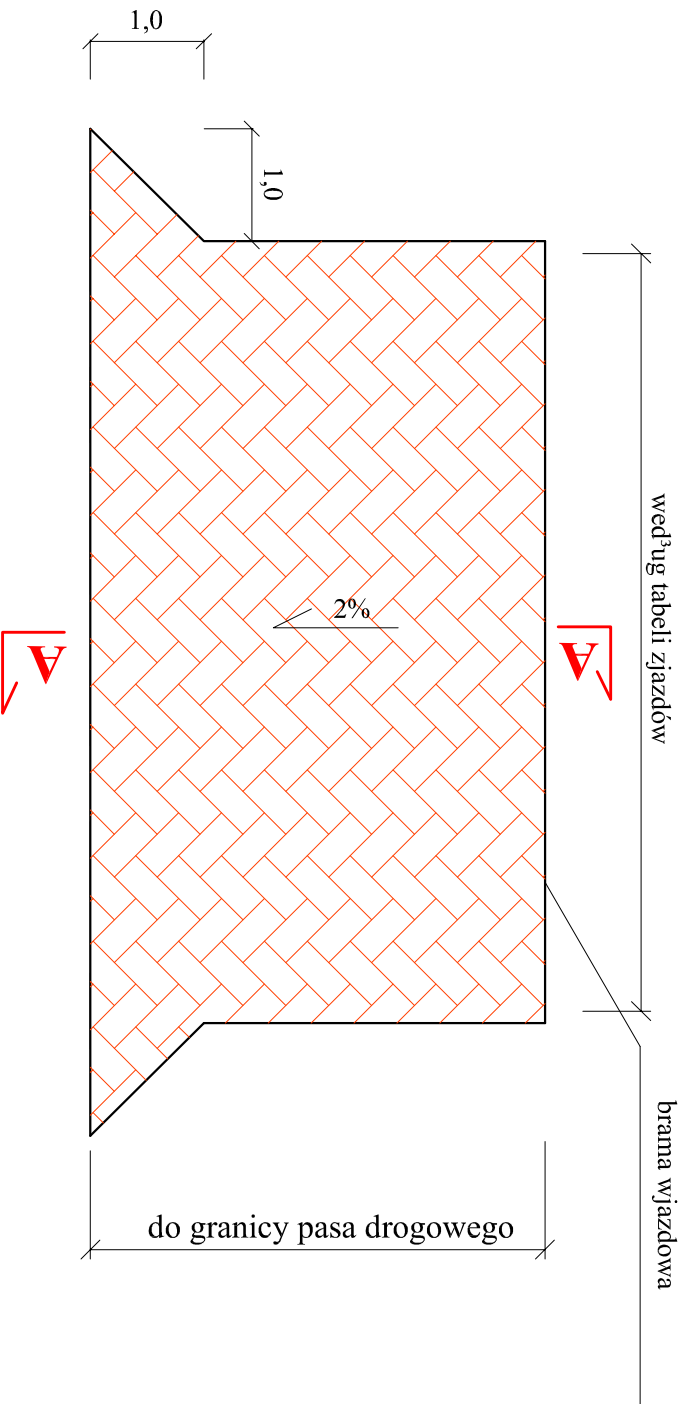
1:50

Nr rys.

3.3

Współpraca: mgr inż. Grzegorz Niezgoda

WIDOK WJAZDU Z GÓRY



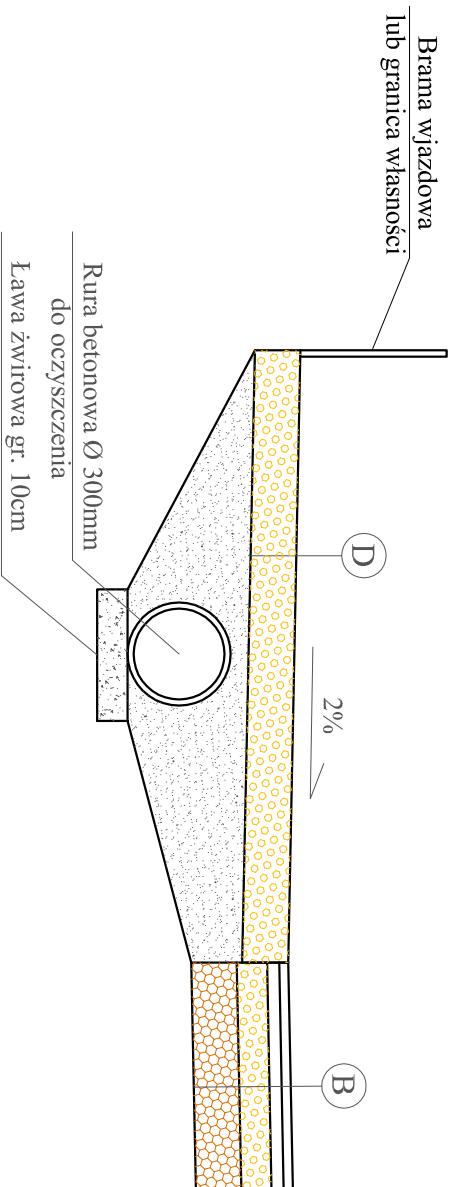
USŁUGI TECHNICZNE W ZAKRESIE DRÓG

Zamawiający: Gmina Opatów
ul. Kościuski 27
42-152 Opatów

Nazwa opracowania:
PRZEBUDOWA DROGI DOJAZDOWEJ DO PÓL
NR 664008S W WILKOWIECKU UL. DĄBRÓWKA

| | | | |
|---------------|----------------------------|---------|------------------------------------|
| Data: 06.2012 | Nazwiska | Podpis | Tytuł rysunku: |
| Projektant | inż. Kazimierz Sztajglik | | PRZEKROJE KONSTRUKCYJNE |
| Współpraca | mgr Teresa Zimoch | | |
| Współpraca | mgr inż. Grzegorz Niezgoda | | |
| Skala | 1:50 | Nr rys. | 3.4 |

PRZEKRÓJ A-A

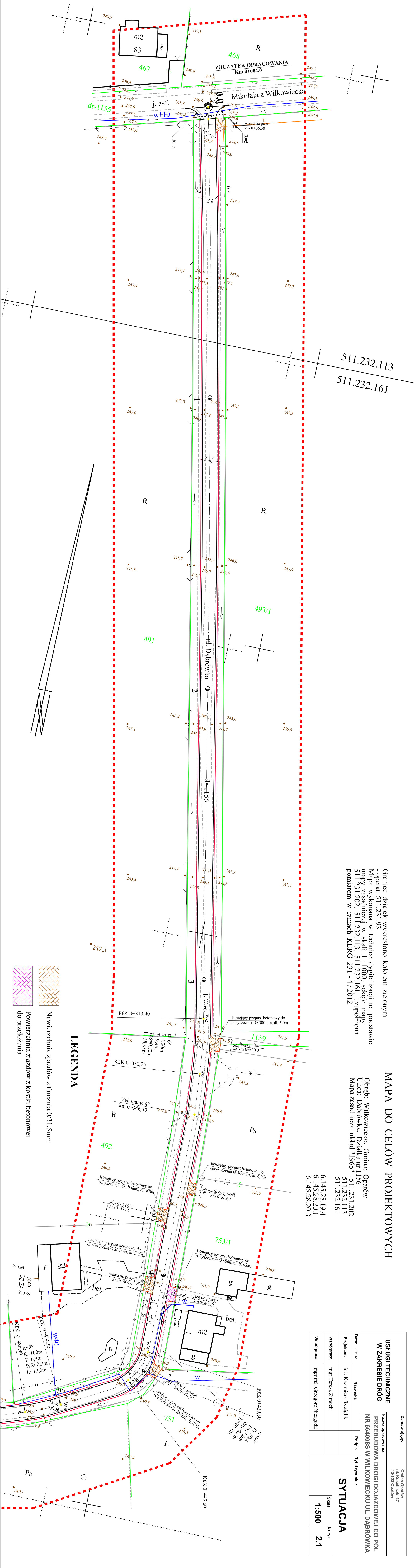


D — Warstwa z tłucznia 0/31,5mm gr. 15cm

B — Warstwa ścieralna z betonu asfaltowego AC11S gr. 3cm
— Warstwa wiążąca z betonu asfaltowego AC11W gr. 4cm
— Warstwa wyrównawcza z tłucznia 0/31,5mm gr. 10cm
— Podbudowa z kruszywa łamanego na poszerzeniu 31,5/63mm gr. 15cm

USŁUGI TECHNICZNE W ZAKRESIE DRÓG

| | | | |
|--|----------------------------|--|------------------------------------|
| USŁUGI TECHNICZNE W ZAKRESIE DRÓG | | Zamawiający: Gmina Opatów ul. Kościuszki 27 42-152 Opatów | |
| Data: 06.2012 | | Nazwa opracowania: PRZEBUDOWA DROGI DOJAZDOWEJ DO PÓL NR 664008S W WILKOWIECKU UL. DĄBRÓWKA | |
| Projektant | inż. Kazimierz Sztajglik | Podpis | |
| Współpraca | mgr Teresa Zimoch | Tytuł rysunku: | PRZEKROJE KONSTRUKCYJNE |
| Współpraca | mgr inż. Grzegorz Niezgoda | Skala | 1:50 |
| | | Nr rys. | 3.5 |



511.232.113
511.232.161

Granice działek wykreślono kolorem zielonym
- operat 511.231.93
Mapa wykonana w technice dyfuzjalizacji na podstawie
mapy zasadniczej w skali 1:1000, sekcje mapy
511.231.202, 511.232.113, 511.232.161, uzupełniona
pomiarom w ramach KERG 231-4/2012.

MAPA DO CELÓW PROJEKTOWYCH

Obreń: Wilkowiecko, Gmina: Opatów
Ulica: Dąbrowka, Działka nr 1156
Mapa zasadnicza: układ "1965" - 511.231.202
511.232.113
511.232.161

6.145.28.19.4
6.145.28.20.1
6.145.28.20.3

LEGENDA

- Nawierzchnia zjazdów z twardzią 0/31,5mm
- Powierzchnia zjazdów z kostki betonowej do przełożenia

| | | | |
|---|------------------------------------|---|--|
| USŁUGI TECHNICZNE W ZAKRESIE DRÓG | | Zamawiający: Gmina Opatów ul. Kościuszki 27 42-152 Opatów | |
| Nazwa opracowania: PRZEBUDOWA DRÓGI DOJAZDOWEJ DO POL NR 6640085 W WILKOWIECKU UL. DĄBROWKA | | Tytuł rysunku: SYTUACJA | |
| Data: 06.02.12 | Nazwiska: inż. Kazimierz Szrajglik | Skala: 1:500 | |
| Projektant: | Podpis: | Nr rys.: 2.1 | |
| Współpraca: mgr inż. Grzegorz Niezgodza | Współpraca: mgr Teresa Zimnoch | | |

6.145.28.19.2 6.145.28.20.1
MAPA DO CELÓW PROJEKTOWYCH

Granice działek wykreślono kolorem zielonym
 - operat 511.231.93
 Mapa wykonana w technice dyfuzalacji na podstawie
 mapy zasadniczej w skali 1:1000, sekcje mapy:
 511.231.202, 511.232.113, 511.232.161, uzupełniona
 pomiarem w ramach KERG 231 - 4 / 2012.

Ohreń: Wilkowiecko, Gmina: Opatów
 Ulica: Dąbrowka, Działka nr 1156
 Mapa zasadnicza: układ "1965" - 511.231.202
 511.232.113
 511.232.161

$\alpha=22^\circ$
 $R=150m$
 $T=26,2m$
 $WS=2,3m$
 $L=51,8m$

6.145.28.19.4
 6.145.28.20.1
 6.145.28.20.3



LEGENDA

- Nawierzchnia zjazdów z tucznią 0/31,5mm
- Powierzchnia zjazdów z kostki betonowej do przeloczenia

| | | | |
|--|--|--|--|
| USŁUGI TECHNICZNE W ZAKRESIE DRÓG | | Zamawiający: Gmina Opatów ul. Kościeliski 27 42-152 Opatów | |
| Nazwa opracowania: PRZEBUDOWA DRÓGI DOJAZDOWEJ DO PÓL NR 6640085 W WILKOWIECKU UL. DĄBRÓWKA | | Tytuł rysunku: | |
| Data: 08.2012 | | Nazwiska: | |
| Projektant: inż. Kazimierz Szańgajlik | | Podpis: | |
| Współprojektant: mgr Tereza Zimnoch | | Tytuł rysownika: | |
| Współprojektant: mgr inż. Grzegorz Niezgodna | | Sytuacja: | |
| Skala: | | Nr rys.: | |
| 1:500 | | 2.2 | |