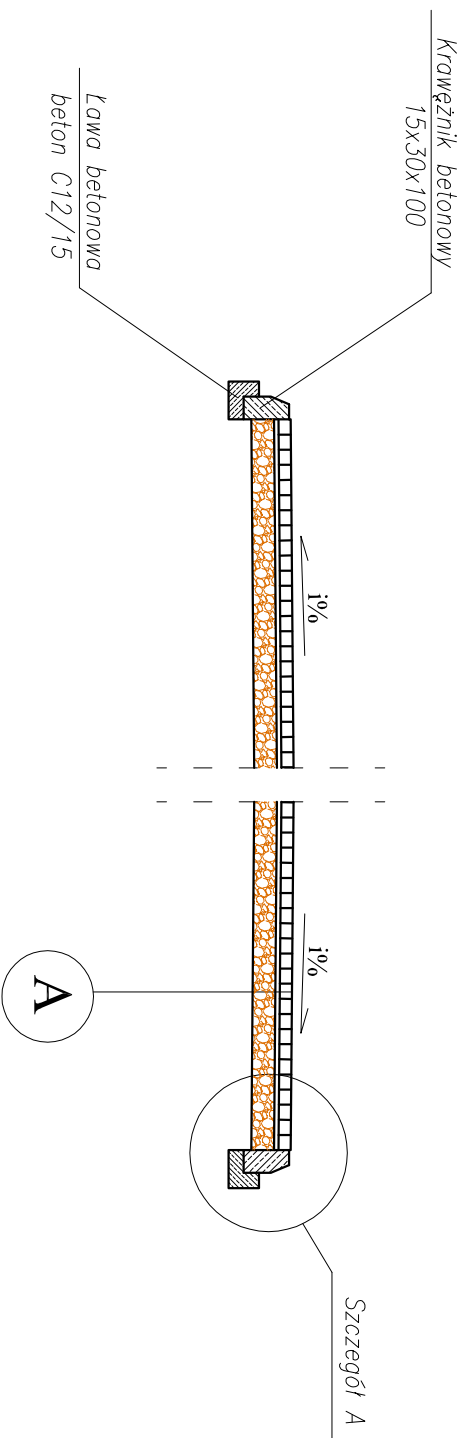
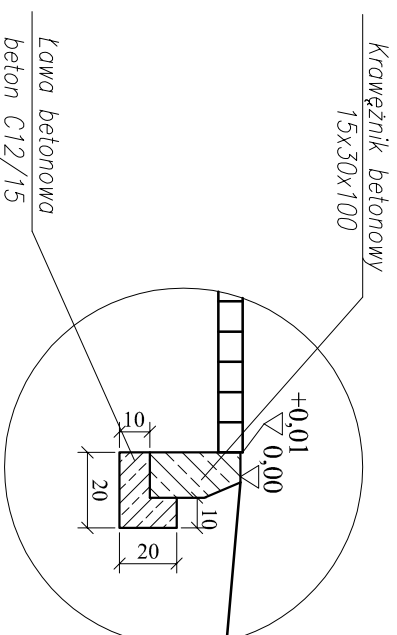


# DROGA I PLAC POSTOJOWY

## SKALA 1:50

DZ. NR 560/1

### Szczegół A



A

Nawierzchnia z kostki bet. Beton gr. 8cm (szara)

Podsyпка cem. - piaskowa gr. 3cm

Wzmocnienie istniejącej konstrukcji  
warstwą z kruszyw niezwiązanych gr. 10cm

A

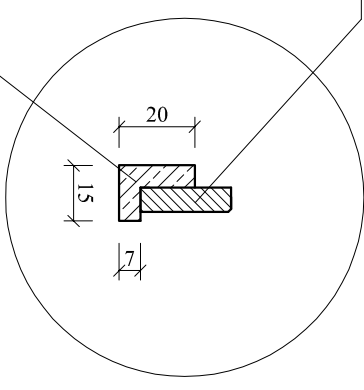
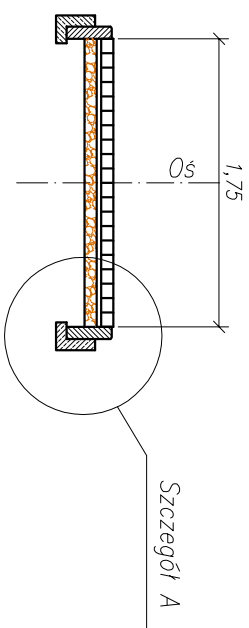
Szczegół A

# PLAC POD ŁAWAKAMI SKALA 1:50

**IMANOWICE MAŁE**  
**DZ. NR 127**

obrzeże betonowe 8x30x100

Ława betonowa  
beton C12/15



A

Nawierzchnia z kostki bet. Beton gr. 6cm (kolorowa)

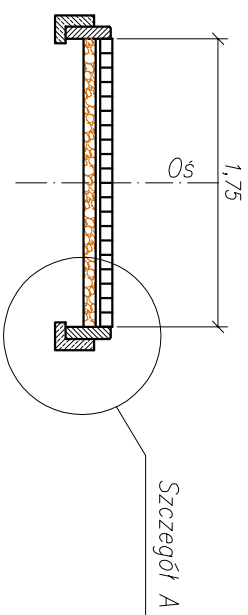
Podsyпка cen. - piaskowa gr. 3cm

Podbudowa z kruszyw niezwiązanych gr. 8cm

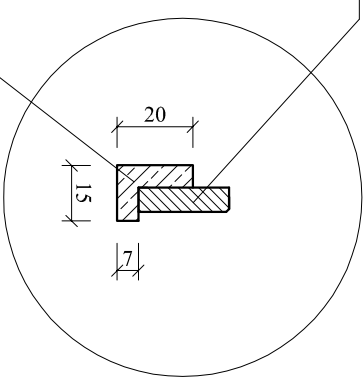
# PLAC POD ŁAWAKAMI SKALA 1:50

**OPATÓW UL. KOŚCIUSZKI**  
**DZ. NR 561/4 i 562/6**

obrzeże betonowe 8x30x100



Ława betonowa  
beton C12/15



A

Nawierzchnia z kostki bet. Beton gr. 6cm (kolorowa)

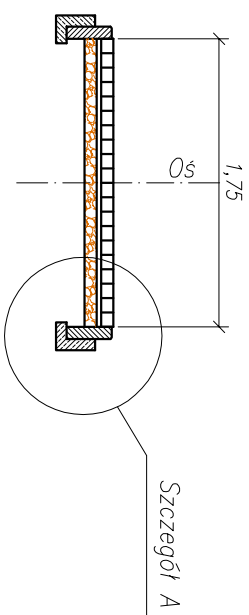
Podsyпка cen. - piaskowa gr. 3cm

Podbudowa z kruszyw niezwiązanych gr. 8cm

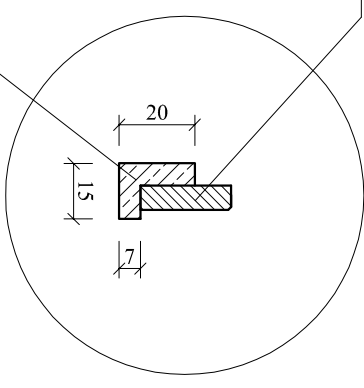
# PLAC POD ŁAWAKAMI SKALA 1:50

WILKOWICKO UL. MIKOŁAJA Z WILKOWIECKA  
DZ. NR 588/2

obrzeże betonowe 8x30x100



Ława betonowa  
beton C12/15



A

Nawierzchnia z kostki bet. Beton gr. 6cm (kolorowa)

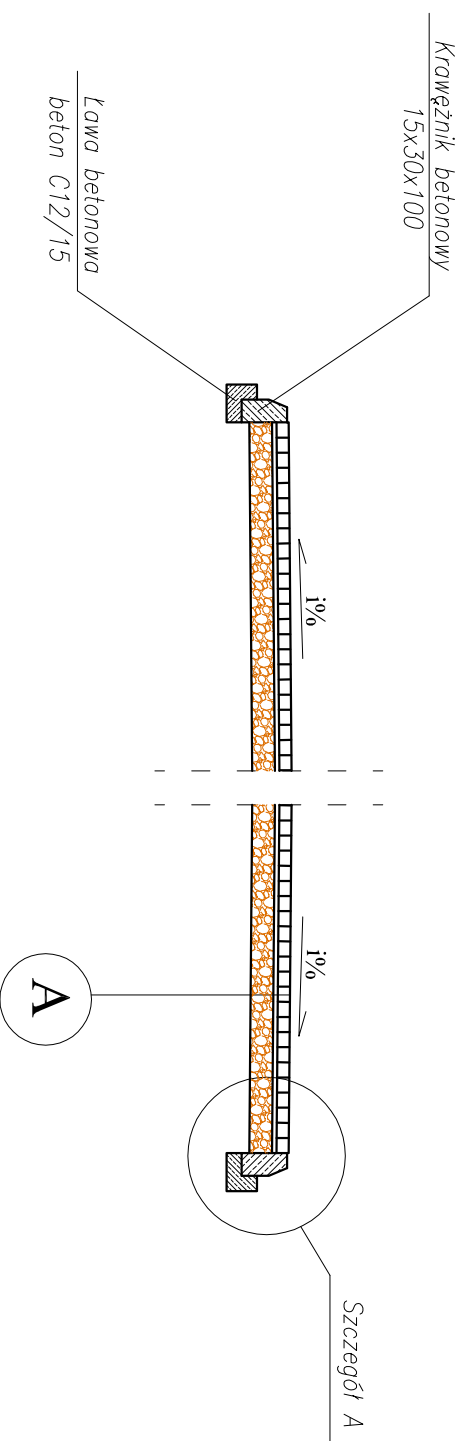
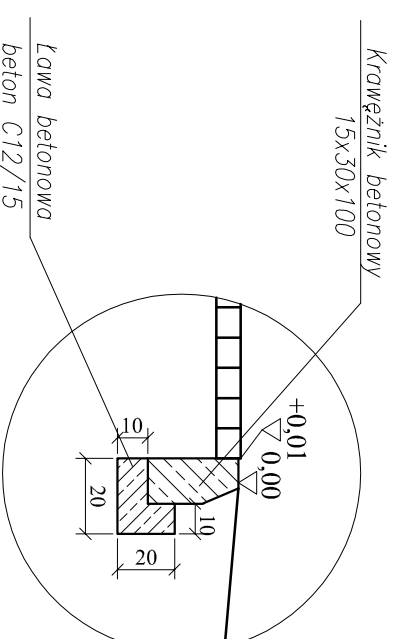
Podsyпка cen. - piaskowa gr. 3cm

Podbudowa z kruszyw niezwiązanych gr. 8cm

# PLAC POSTOJOWY SKALA 1:50

OPATÓW UL. KOŚCIUSZKI  
DZ. NR 561/4 i 562/6

## Szczegół A



A	Nawierzchnia z kostki bet. Beton gr. 8cm (50% szara, 50% kolorowa)
	Podsyпка cem. - piaskowa gr. 3cm
	Podbudowa z kruszyw niezwiązanych gr. 15cm